



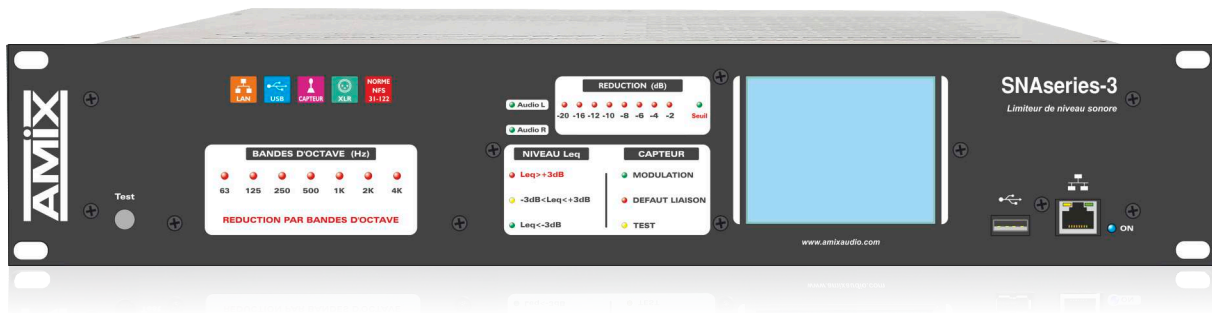
3.5" Display



Tactile Screen

## SNA70-3

## Limiteur de niveau sonore par bande d'octave



- Cet équipement est fabriqué par la société :



7 RUE RAOUL FOLLEREAU  
77600 BUSSY SAINT GEORGES - FRANCE  
TEL : 33 (0)1 64 66 20 20  
www. amixaudio.com / amix@amixaudio.com

## ■ Appareil

Constructeur : AMIX

Modèle : SNA70-3

Adresse IP de l'appareil : [http:// 192.168.0.122](http://192.168.0.122) ou <http://SNA70-3/>

## ■ Etalonnage

Chaque limiteur SNA70-3 vendu, est scrupuleusement vérifié sur les caractéristiques suivantes :

- Réponse en fréquence
- Linéarité
- Pondérations fréquentielles A-C-Z
- Bruit de fond
- Bande d'octave

Un certificat d'étalonnage unique est disponible en téléchargement sur notre site internet .

Muni du numéro de série de l'appareil, rendez-vous à l'adresse :

<https://www.amixaudio.com/certificat.php> pour le télécharger, ou scannez le QR code.



## ■ Catégorie du limiteur

Catégorie 2b : Limiteur par bande d'octave

Limitation des niveaux de pression acoustique par bande d'octave par rapport à des niveaux de consigne. Les actions sont déterminées à partir des niveaux de pression acoustique mesurés par bande d'octave.

*Exemple : établissement disposant d'une sonorisation fixe et ayant un voisin contigu ou situé dans le même bâtiment.*

## ■ Déclaration de conformité

Nous

AMIX  
7, RUE RAOUL FOLLEREAU  
77600 BUSSY-ST-GEORGES - FRANCE

déclarons sous notre seule responsabilité que le produit :

Nom : SNA70-3

Description : LIMITEUR DE NIVEAU SONORE PAR BANDE D'OCTAVE ET EN NIVEAU GLOBAL

Visé par la présente déclaration est en conformité avec les spécifications suivantes :

DECRET 98.1143 POUR UNE REGULATION EN NIVEAU GLOBAL dBA

NORME AFNOR NF S31-122-1-2017

DECRET n° 2017-1244 POUR UNE REGULATION A LA FOIS EN NIVEAU GLOBAL dBA ET dBC.

Bussy St-Georges, le 01 juin 2024

Le Gérant  
  
**RAMIX AMIX**  
7 RUE RAOUL FOLLEREAU  
77600 BUSSY SAINT GEORGES  
Tél. : 01 64 66 20 20 - Fax : 01 64 66 20 30  
RCS MEAUX B 331 815 753 - APE 7219Z

PRESENTATION .....	P2
MISE EN OEUVRE ET PRÉCAUTIONS .....	P4
SYNOPTIQUE DE L'APPAREIL .....	P5
DESCRIPTION DU PANNEAU AVANT SNA70-3 BOÎTIER .....	P6
DESCRIPTION DU PANNEAU AVANT SNA70-3 RACK .....	P7
DESCRIPTION DU PANNEAU ARRIERE .....	P8
CABLAGE DU SNA70-3 .....	P9
PROGRAMMATION PAR SERVEUR WEB .....	P13
AFFICHAGE EN LOCAL .....	P22
CARACTERISTIQUES TECHNIQUES .....	P25
ANNEXE : OUTILS TECHNIQUES .....	P26

Le limiteur est conforme aux normes suivantes :

EN60065, EN55013, EN55020, EN60555-2, et EN60555-3 d'après les dispositions de la Directive 73/23/EEC, 89/336/EEC et 93/68/EEC.

Le limiteur répond parfaitement aux exigences du décret 98-1143 du 15 décembre 1998, de la norme AFNOR NF S31-122-1-2017 et du décret n° 2017-1244 pour une régulation à la fois en niveau global dBA et dBC.

## 1°) FIXATION

Fixer le limiteur directement dans un rack 19 pouces (2U).

## 2°) AERATION

- Choisir un emplacement ventilé et à l'abri de ruissellements éventuels de liquides.
- Ne jamais exposer le limiteur à la pluie, la neige ou à l'humidité.
- Eviter l'exposition à de trop fortes températures.
- Ne pas obstruer les ouvertures d'aération.
- Ne rien poser sur l'appareil.
- **ATTENTION** prévoir IMPÉRATIVEMENT un espace d'1U minimum (44 mm) au-dessus de l'appareil.
- Laisser si possible un espace d'au moins 1U (44 mm) sous l'appareil.

## 3°) ALIMENTATION SECTEUR

Ne jamais démonter l'équipement, sans avoir pris la précaution de débrancher l'alimentation.

## 4°) MISE A LA TERRE

Le limiteur dispose d'un connecteur destiné à être raccordé à la terre électrique du bâtiment.

Ne JAMAIS faire fonctionner cet équipement sans le raccordement à la terre, et s'assurer de la qualité de celle-ci avant la mise en route.

## 5°) REMPLACEMENT DE LA PILE

Le limiteur dispose, sur la carte du microprocesseur, d'une pile au lithium de manière à conserver pendant plusieurs années la mémoire de l'horloge.

Cette pile ne doit pas être remplacée par l'utilisateur.

**ATTENTION** : Danger d'explosion si la pile n'est pas correctement remplacée.

Seul un installateur agréé peut remplacer la pile par une de même référence ou équivalente.

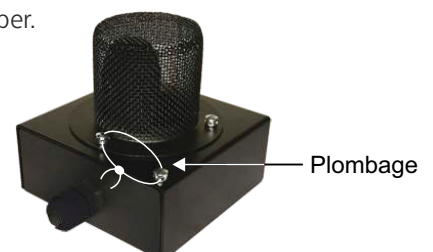
Par souci de protection de l'environnement, ne pas jeter les piles, mais les déposer dans un endroit de collecte approprié.

## 6°) PLOMBAGE DES APPAREILS

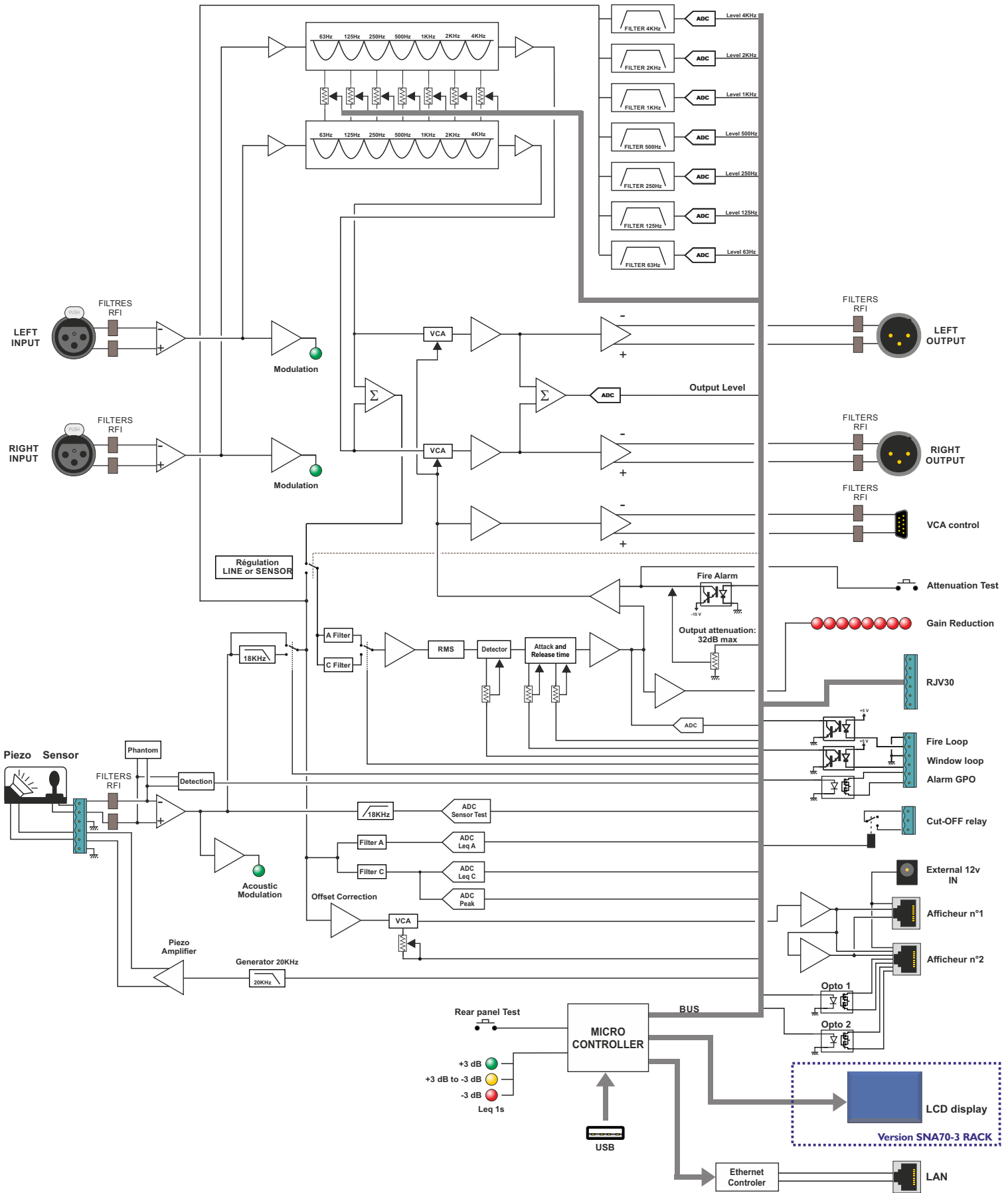
- Après avoir effectué les réglages du SNA, il vous est possible de plomber l'appareil.



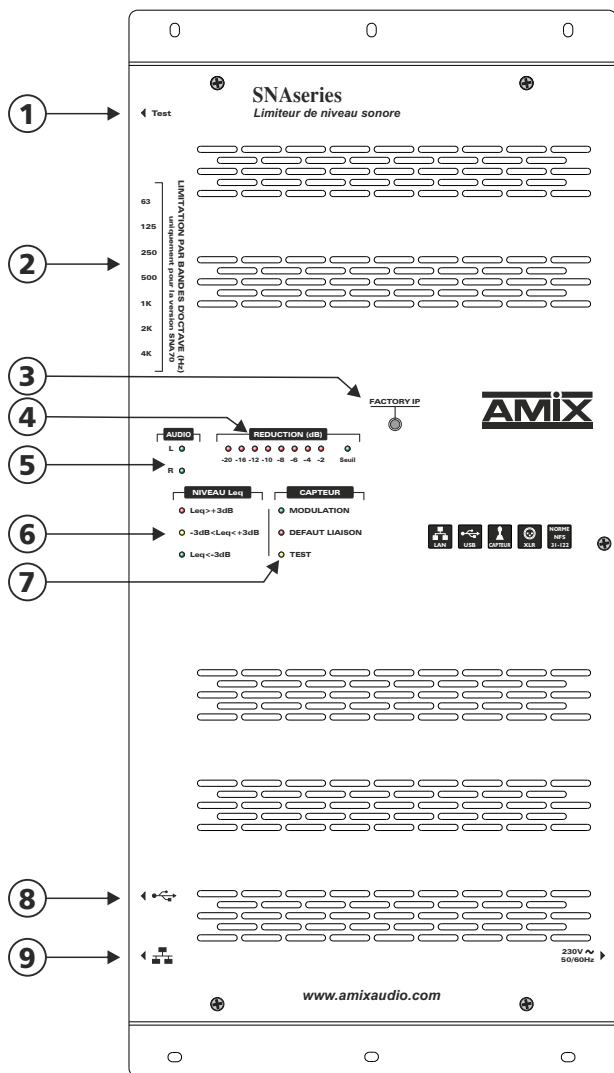
- Après avoir effectué les réglages du capteur, il vous est possible de le plomber.



# SYNOPTIQUE DE L'APPAREIL



# DESCRIPTION DE LA FACE AVANT DU SNA70-3 BOITIER



1 - Switch fugitif permettant d'effectuer le test de l'atténuation des VCA. L'appui sur ce switch permet d'atténuer la sortie du limiteur de 40 dB pour vérifier si l'ensemble des signaux audio transite bien par le limiteur.

Note : Pour pouvoir être conforme à la nouvelle norme NFS3 I - I 22- I - 2017, ce switch est obligatoire.

2 - Section de contrôle de la réduction par bande d'octave. Les leds des fréquences 63Hz, 125Hz, 250Hz, 500Hz, 1KHz, 2 KHz, 4 KHz s'illuminent dès que le niveau de pression acoustique programmé pour cette bande est atteint, et que la régulation entre en service.

3 - Bouton "factory IP" pour recharger la configuration IP par défaut (**IP : 192.168.0.122**)

Procédure : Appuyez sur ce bouton pendant 4 secondes, les 3 voyants (6) clignotent, l'IP d'usine est rétablie, l'appareil redémarre.

4 - Echelle permettant de contrôler le niveau de réduction sonore de l'appareil. Attention cette échelle indique seulement la réduction audio en large bande et non la réduction par bande d'octave.

Le témoin lumineux "seuil" indique le seuil de déclenchement de l'atténuation du limiteur en large bande.

5 - Présence de modulation audio sur les entrées gauches et droites du limiteur. Ces leds permettent de vérifier rapidement si une modulation audio est présente sur les entrées XLR de l'appareil.

6 - Ensemble de trois voyants permettant de visualiser l'évolution de la pression acoustique en large bande.

□ **Feu vert fixe** : le niveau Leq court 1 seconde calculé est inférieur de 3 dB au seuil de consigne.

$$\text{Niveau Leq court 1 seconde} < \text{Niveau de consigne} - 3 \text{ dB}$$

□ **Feu jaune fixe** : le niveau Leq court 1 seconde calculé est compris dans un intervalle de 3 dB autour du seuil de consigne :

$$\text{Niveau de consigne} - 3 \text{ dB} \leq \text{Niveau Leq court 1 seconde} \leq \text{Niveau de consigne} + 3 \text{ dB}$$

□ **Feu rouge fixe** : le niveau Leq court 1 seconde calculé est supérieur de 3 dB au seuil de consigne.

$$\text{Niveau Leq court 1 seconde} > \text{Niveau de consigne} + 3 \text{ dB}$$

Le boîtier 3 leds fourni avec le limiteur reprend cette visualisation tricolore. Il doit être placé pour une visualisation aisée. Le seuil de consigne est le Leq maximum autorisé par l'installateur, mais calculé en 1 seconde.

7 - □ **Modulation** : témoin lumineux vert de présence de modulation acoustique. Ce témoin permet de vérifier s'il y a bien captation acoustique par le capteur.

□ **Défaut liaison** : témoin lumineux rouge de défaut de liaison filaire du capteur. Ce témoin s'allume si, au niveau de la liaison capteur il y a soit, court-circuit, déconnexion ou absence d'un des deux fils de la liaison symétrique.

□ **Test** : témoin lumineux jaune de test de la chaîne de mesure. Le capteur comprend un transducteur piezo pour tester son intégrité. A l'installation il faut faire la calibration par rapport au niveau reçu. (Voir pages serveur web). Ce test sera fait ensuite à chaque allumage et de façon aléatoire. Ce témoin s'illumine lors du test. S'il y a une différence par rapport au calibrage de départ, il y aura alors une inscription de défaut dans l'historique.

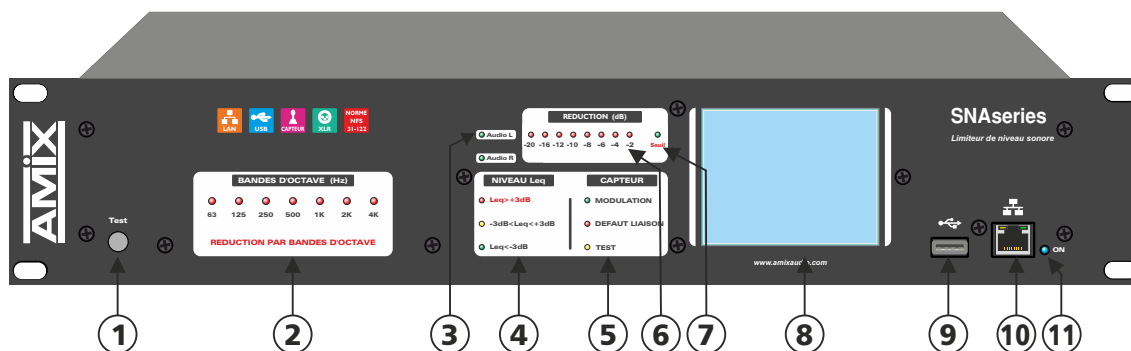
Note : Pour pouvoir être conforme à la nouvelle norme NFS3 I - I 22- I - 2017 une fonction de ce type de contrôle est obligatoire.

8 - Embase USB A permettant la mise à jour du logiciel interne de l'appareil et le téléchargement de l'historique.

9 - Embase RJ45 pour la liaison réseau ethernet (LAN). L'adresse IP par défaut est **192.168.0.122**.

Note : Pour pouvoir être conforme à la nouvelle norme NFS3 I - I 22- I - 2017 cette liaison de type Ethernet et l'implémentation en interne d'un web serveur est obligatoire.

# DESCRIPTION DE LA FACE AVANT DU SNA70-3 RACK



- 1 - Switch fugitif permettant d'effectuer le test de l'atténuation des VCA. L'appui sur ce switch permet d'atténuer la sortie du limiteur de 40 dB pour vérifier si l'ensemble des signaux audio transite bien par le limiteur.

Note : Pour pouvoir être conforme à la nouvelle norme NFS3 I - I 22- I - 2017, ce switch est obligatoire.

- 2 - Section de contrôle de la réduction par bande d'octave. Les leds des fréquences 63Hz, 125Hz, 250Hz, 500Hz, 1KHz, 2 KHz, 4 KHz s'illuminent dès que le niveau de pression acoustique programmé pour cette bande est atteint, et que la régulation entre en service.

- 3 - Présence de modulation audio sur les entrées gauches et droites du limiteur. Ces leds permettent de vérifier rapidement si une modulation audio est présente sur les entrées XLR de l'appareil.

- 4 - Ensemble de trois voyants permettant de visualiser l'évolution de la pression acoustique en large bande.

- Feu vert fixe : le niveau Leq court 1 seconde calculé est inférieur de 3 dB au seuil de consigne.

Niveau Leq court 1 seconde < Niveau de consigne - 3 dB

- Feu jaune fixe : le niveau Leq court 1 seconde calculé est compris dans un intervalle de 3 dB autour du seuil de consigne :

Niveau de consigne - 3 dB ≤ Niveau Leq court 1 seconde ≤ Niveau de consigne + 3dB

- Feu rouge fixe : le niveau Leq court 1 seconde calculé est supérieur de 3 dB au seuil de consigne.

Niveau Leq court 1 seconde > Niveau de consigne + 3 dB

Le boîtier 3 leds fourni avec le limiteur reprend cette visualisation tricolore. Il doit être placé pour une visualisation aisée. Le seuil de consigne est le Leq maximum autorisé par l'installateur, mais calculé en 1 seconde.

- 5 -
  - **Modulation** : témoin lumineux vert de présence de modulation acoustique. Ce témoin permet de vérifier s'il y a bien captation acoustique par le capteur.
  - **Défaut capteur** : témoin lumineux rouge de défaut de liaison filaire du capteur. Ce témoin s'allume si, au niveau de la liaison capteur il y a soit, court-circuit, déconnexion ou absence d'un des deux fils de la liaison symétrique.
  - **Test** : témoin lumineux jaune de test de la chaîne de mesurage. Le capteur comprend un transducteur piezo pour tester son intégrité. A l'installation il faut faire la calibration par rapport au niveau reçu. (Voir pages serveur web). Ce test sera fait ensuite à chaque allumage et de façon aléatoire. Ce témoin s'illumine lors du test. S'il a y a une différence par rapport au calibrage de départ, il y aura alors une inscription de défaut dans l'historique.

Note : Pour pouvoir être conforme à la nouvelle norme NFS3 I - I 22- I - 2017 une fonction de ce type de contrôle est obligatoire.

- 6 - Echelle permettant de contrôler le niveau de réduction sonore de l'appareil. Attention cette échelle indique seulement la réduction audio en large bande et non la réduction par bande d'octave.

- 7 - Témoin lumineux indiquant le seuil de déclenchement de l'atténuation du limiteur en large bande.

- 8 - Afficheur LCD tactile.

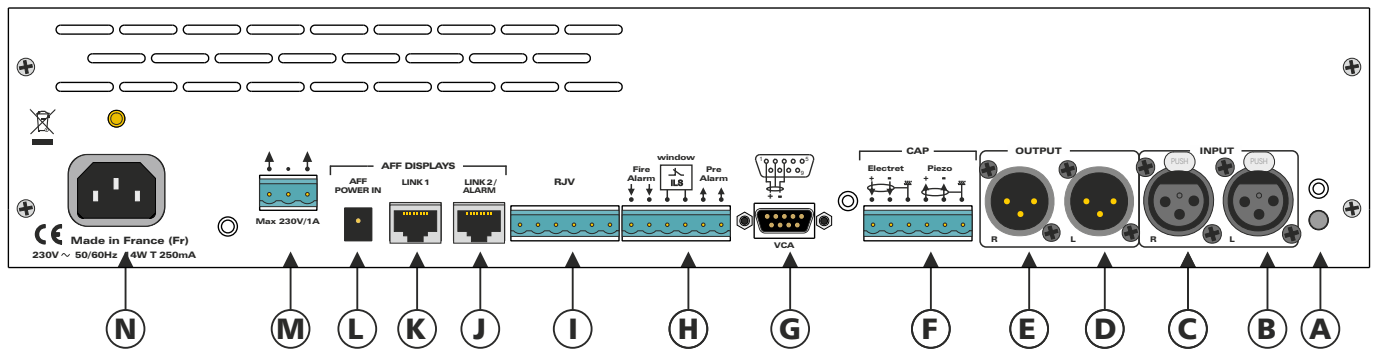
- 9 - Embase USB A permettant la mise à jour du logiciel interne de l'appareil et le téléchargement de l'historique.

- 10 - Embase RJ45 pour la liaison réseau ethernet (LAN). L'adresse IP par défaut est **192.168.0.122**.

Note : Pour pouvoir être conforme à la nouvelle norme NFS3 I - I 22- I - 2017 cette liaison de type Ethernet et l'implémentation en interne d'un web serveur est obligatoire.

- 11 - Témoin lumineux de mise sous tension.

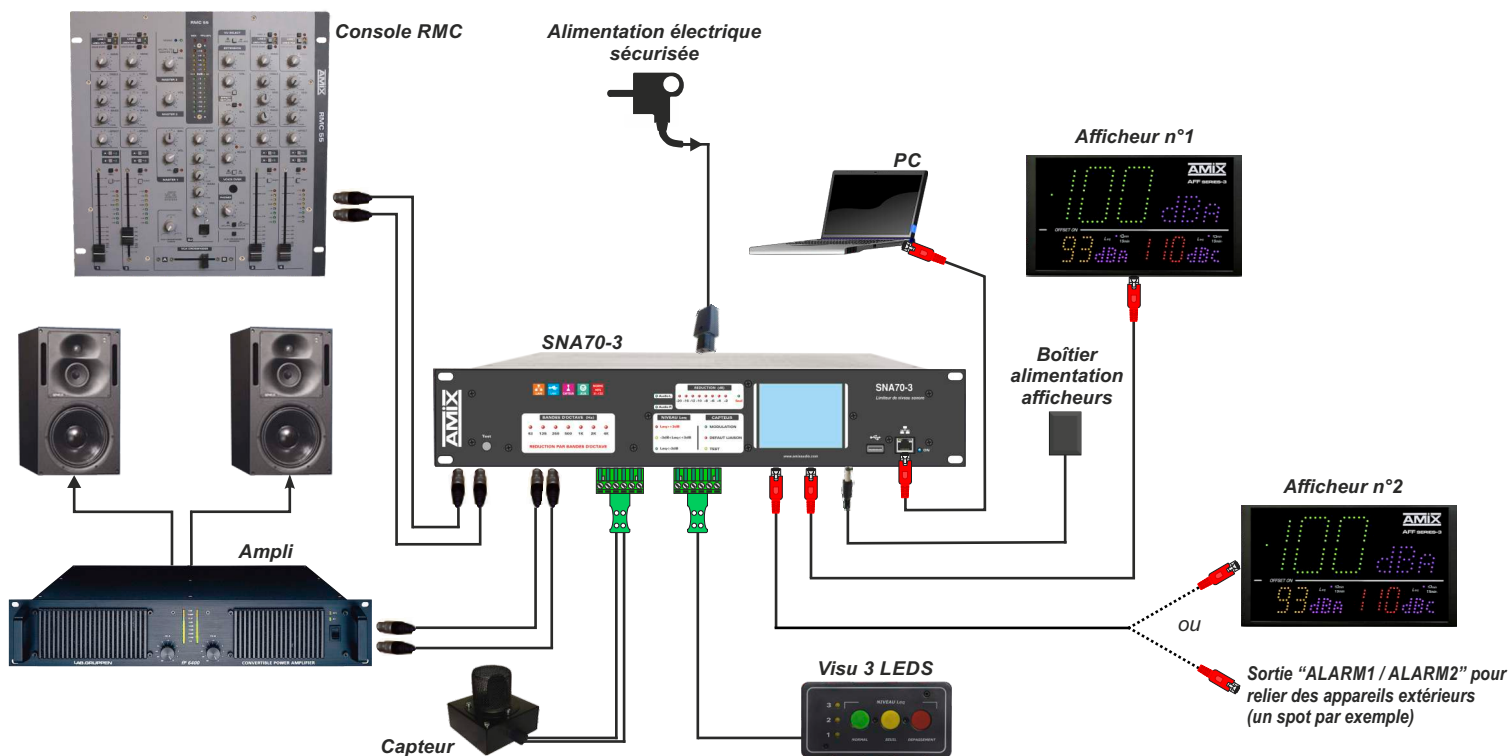
# DESCRIPTION DE LA FACE ARRIERE



- A** - Détecteur du cache connecteur.
- B** - Embase XLR 3 points femelle de liaison pour l'entrée symétrique gauche du limiteur. A raccorder à la table de mixage. Voir câblage page 8.
- C** - Embase XLR 3 points femelle de liaison pour l'entrée symétrique droite du limiteur. A raccorder à la table de mixage. Voir câblage page 8.
- D** - Embase XLR 3 points mâle de liaison pour la sortie symétrique gauche du limiteur. A raccorder aux amplificateurs de puissance. Voir câblage page 9.
- E** - Embase XLR 3 points mâle de liaison pour la sortie symétrique droite du limiteur. A raccorder aux amplificateurs de puissance. Voir câblage page 9.
- F** - Embase de liaison pour le capteur acoustique CAP65. Voir câblage page 10.
- G** - Embase sub-D 9 points mâle de liaison vers des extensions analogiques ou numériques pour permettre la régulation de canaux supplémentaires en niveau global. Nous consulter pour plus d'informations.
- H** - Embase 6 points mâle pour les trois fonctions suivantes. Voir câblage page 10.
  - La détection d'ouverture Porte/Fenêtre. Cela permet de diminuer le niveau de limitation si une porte ou une fenêtre est ouverte, voir la programmation de la diminution dans les pages Web.
  - Pré-alarme : Cette sortie type relais basse tension permet de commander un équipement extérieur (Gyrophare, avertisseur clignotant à leds, ext), 3 dB avant d'atteindre la valeur de la limitation calculée sur le LEQ 10mn. Pouvoir de coupure Maximum 24 Volts/200mA.
  - Alarme incendie. La présence d'une boucle sèche permanente sur cette entrée permet de couper complètement le signal audio qui transite par le limiteur. Cette boucle en entrée peut être programmée dans les pages Web, en normalement ouvert, normalement fermée ou être rendue inopérante. C'est ce dernier mode qu'il faudra choisir s'il n'y a pas de liaison alarme incendie.
- I** - Embase 6 points mâle de liaison pour la visu déportée 3 leds. Voir câblage page 11.
- J** - Embase RJ45 de liaison vers un deuxième afficheur AFFseries. Cette liaison comporte l'alimentation et la modulation de mesure. Le type de câble à utiliser est un câble droit EIA/TIA 568B. Ce connecteur dispose aussi des sorties GPO1 et GPO2. Voir câblage page 11.
- K** - Embase RJ45 de liaison vers le premier afficheur AFFseries. Cette liaison comporte l'alimentation et la modulation de mesure. Le type de câble à utiliser est un câble droit EIA/TIA 568B. Voir câblage page 11.
- L** - Embase d'entrée pour l'alimentation 12V des afficheurs AFFseries.  
Par sécurité, l'alimentation des afficheurs externes AFFseries n'est pas soutirée de l'alimentation du limiteur. Il faut donc ce boîtier externe d'alimentation. D'un autre côté cela permet aussi d'alimenter plus de deux afficheurs extérieurs. Voir câblage page 11.
- M** - Embase 3 points de sortie boucle sèche flottante, le pouvoir de coupure est de 230 Volts /1A. Voir câblage page 12.
- N** - Embase secteur de type CEI. La borne de terre doit être impérativement raccordée.  
230 volts AC - 50/60 Hz - 14watts - T250mA

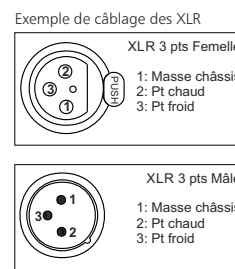
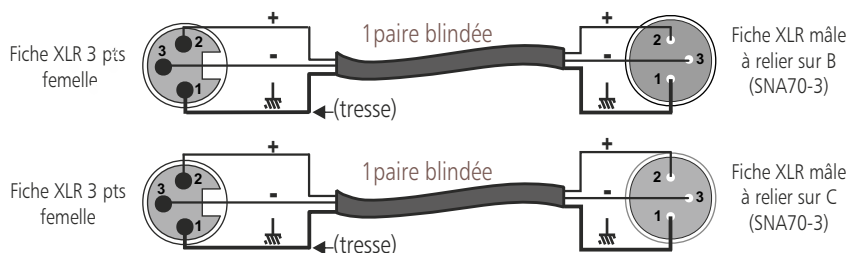


# LE CABLAGE DU SNA70-3



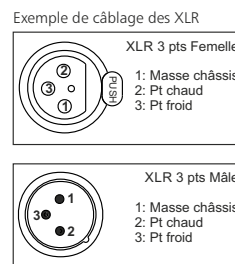
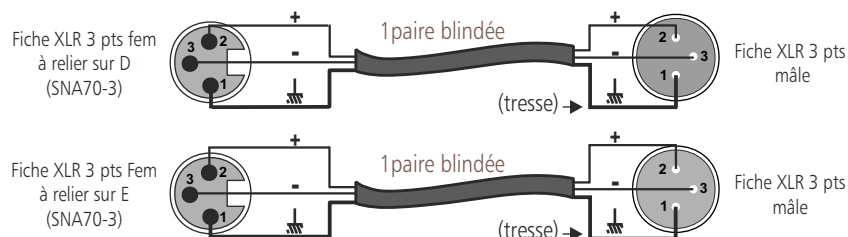
## LE CABLAGE.

- 1°) Enlevez le cache connecteurs à l'arrière de l'appareil.
- 2°) Câblez la sortie de la table de mixage sur les embases XLR 3 points femelles **B** et **C**. L'entrée du SNA70-3 est symétrique respectez le point chaud et le point froid.



Pour raccorder une table de mixage asymétrique, utilisez un transformateur symétriseur à proximité de celle-ci. Si vous n'avez pas de transformateur symétriseur, alors relier le point froid (-) à la masse (⏏) sur l'entrée du SNA.

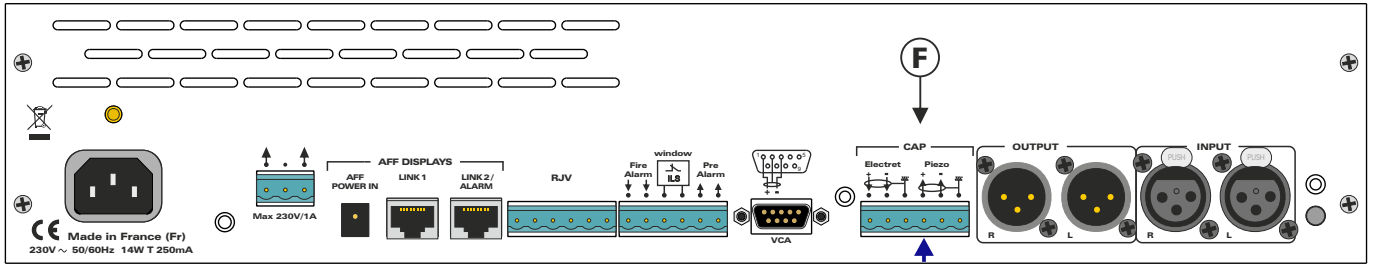
- 3°) Câblez l'entrée du ou des amplificateurs sur les embases XLR 3 points mâles **D** et **E**. La sortie du SNA70-3 est symétrique, respectez le point chaud et le point froid.



Pour raccorder un amplificateur asymétrique, utilisez un transformateur désymétriseur à proximité de celui-ci. Si vous n'avez pas de transformateur désymétriseur, alors relier le point froid (-) à la masse (⏏) sur la sortie du SNA.

4°) Câblez le capteur CAP65 sur l'embase **F** avec 2 câbles blindés symétriques, ou un câble de deux paires blindées symétriques.

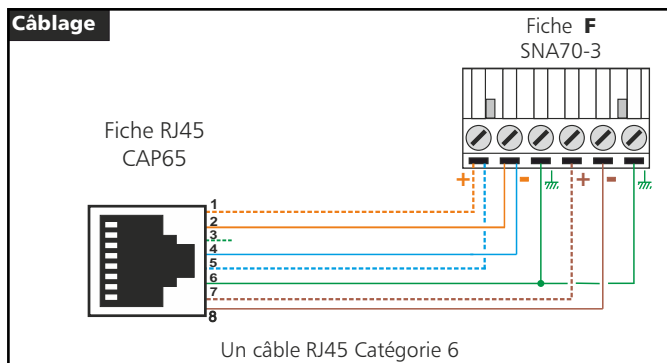
Remarque : le CAP65 est doté d'un ampli de symétrisation permettant une longue distance de câble blindé, et permettant de s'affranchir des sources parasites fréquentes dans ce type d'installation.



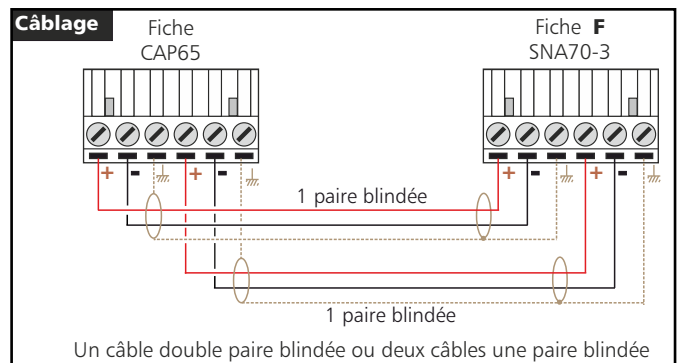
RJ 45 - n° pin	TIA / EIA 568 B
1	Orange / Blanc
2	Orange
3	Vert / Blanc
4	Bleu
5	Bleu / Blanc
6	Vert
7	Marron / Blanc
8	Marron



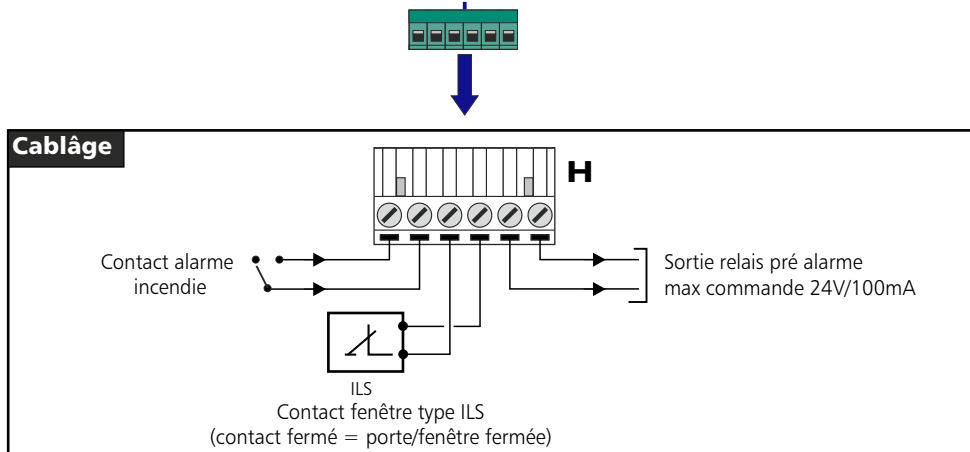
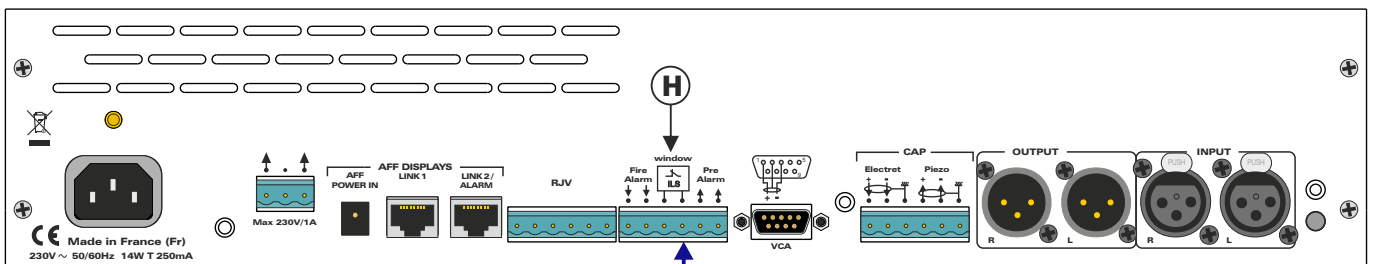
#### 4.1 - Câblage avec le connecteur RJ45 du CAP65



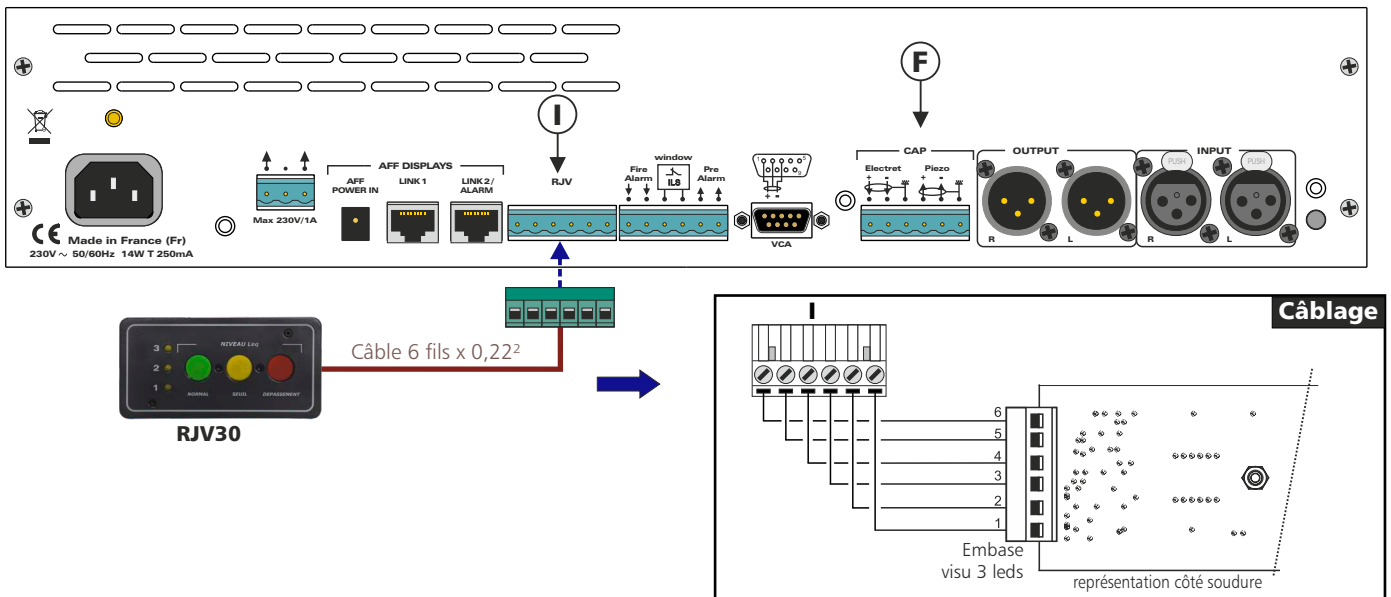
#### 4.2 - Câblage avec le connecteur 6 points du CAP65



5°) Câblez les fonctions annexes sur l'embase 6 points mâle **H**.

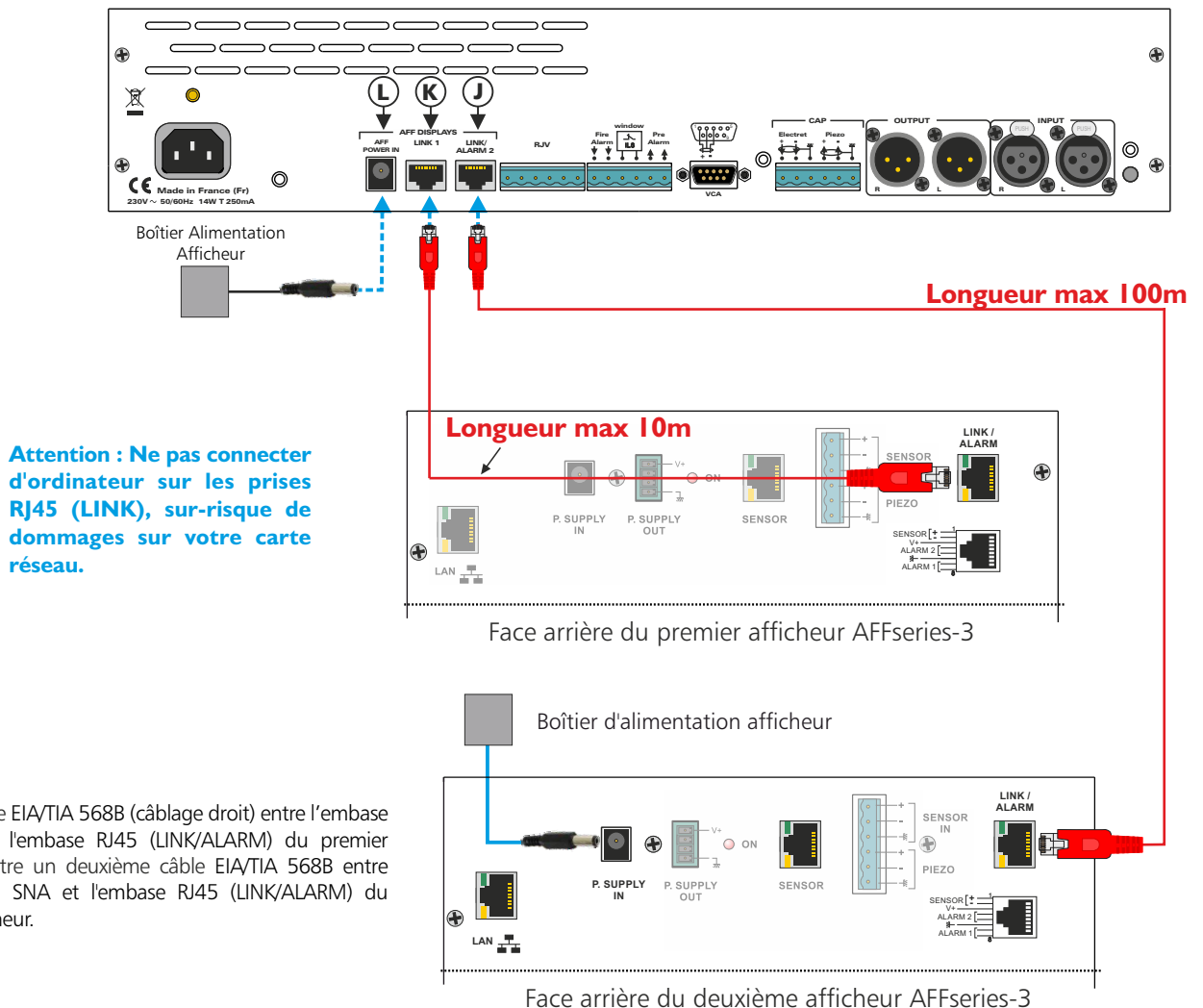


6°) Câblez la visu 3 leds RJV30 sur l'embase I avec un câble 6 conducteurs.



7°) Câblage des afficheurs AFFseries-3.

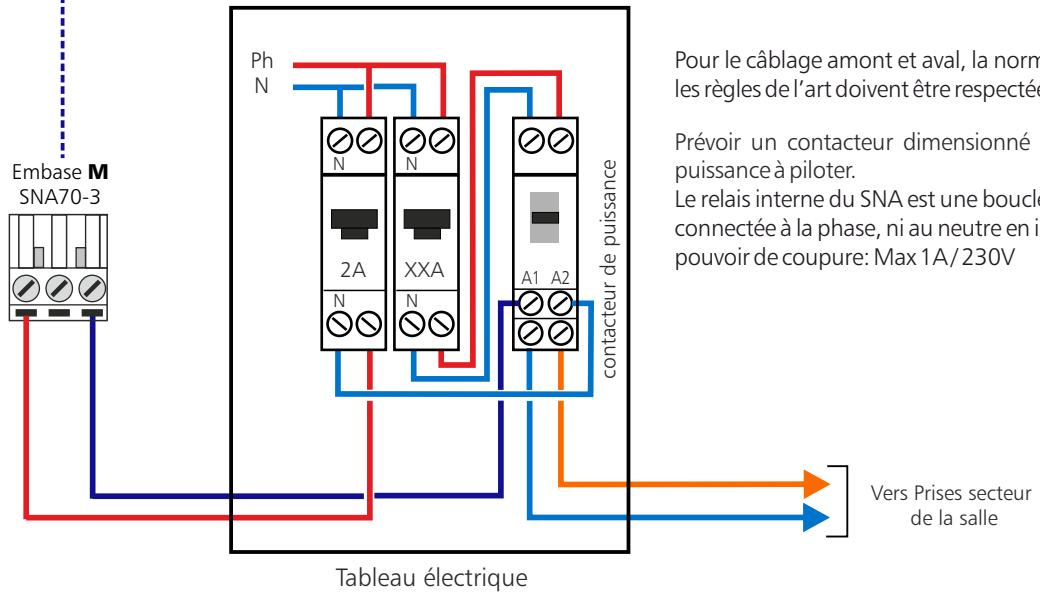
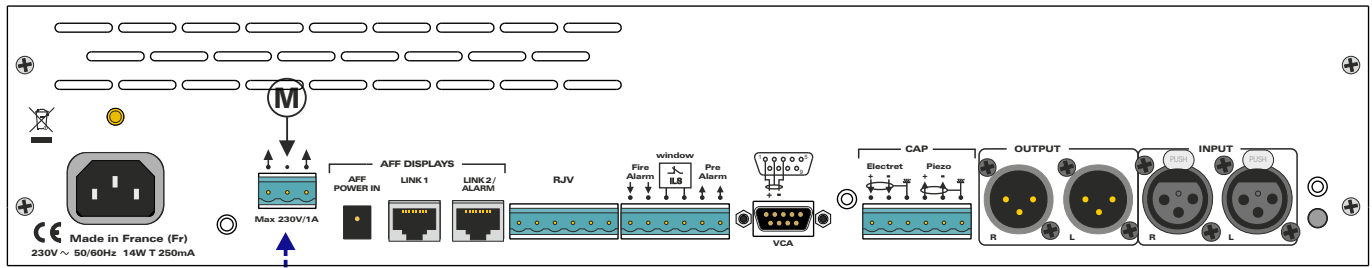
Il est possible de connecter deux afficheurs directement sur le SNA. Un boîtier d'alimentation connecté en L peut alimenter un seul afficheur. Pour le deuxième afficheur, connectez un boîtier alimentation directement sur lui.



**Attention : Ne pas connecter d'ordinateur sur les prises RJ45 (LINK), sur-risque de dommages sur votre carte réseau.**

Mettre un câble EIA/TIA 568B (câblage droit) entre l'embase K du SNA et l'embase RJ45 (LINK/ALARM) du premier afficheur. Mettre un deuxième câble EIA/TIA 568B entre l'embase J du SNA et l'embase RJ45 (LINK/ALARM) du deuxième afficheur.

8°) Câblez le contact relais/contacteur de puissance sur l'embase **M** du SNA.




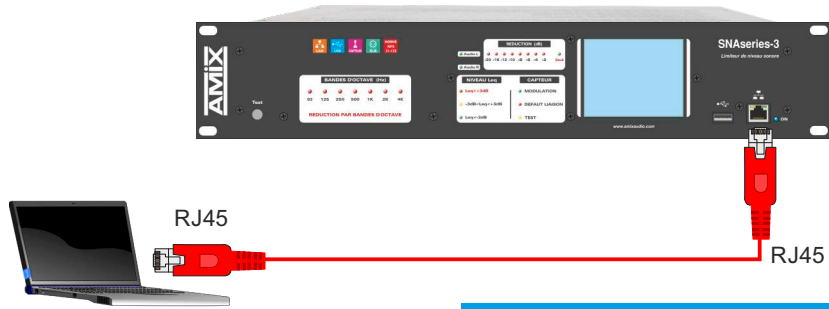
9°) Une fois le câblage terminé, veuillez mettre le cache connecteur à l'arrière du SNA, et vous pouvez le plomber.



10°) Branchez le SNA70-3 au réseau électrique 230 volts 50Hz, sur l'embase d'alimentation **N**.

# PROGRAMMATION PAR SERVEUR WEB

Pour accéder au serveur web, connectez votre limiteur directement à votre ordinateur en utilisant son port RJ45 (noté  en face avant de l'appareil).



**ATTENTION :** votre carte réseau doit être configurée avec une IP fixe. Voir la procédure en Annexe.

Ouvrez votre navigateur web, tapez l'adresse IP du SNA (ou directement le host name "Http://SNA70-3/") dans la barre d'adresse, puis appuyez sur entrée. Le limiteur est configuré en sortie d'usine avec l'adresse IP **192.168.0.122**



Vous pouvez maintenant visualiser les pages Web, qui vous permettront de paramétrer l'équipement, dont ses paramètres réseau. **Attention en cas de difficultés, voir la procédure à suivre en annexe dans "outils techniques"**.

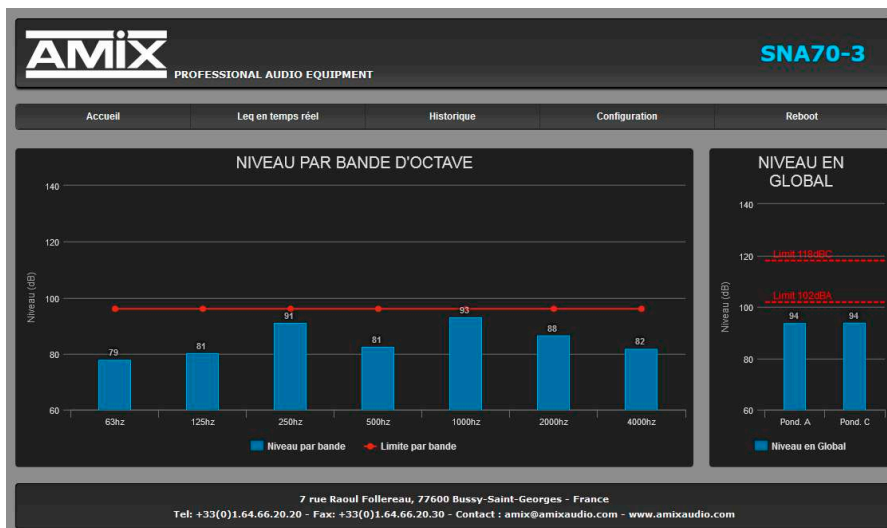
## A / Menu principal



Cette page contient l'ensemble des informations de l'appareil.

Un message sur fond rouge apparaît à la mise en route, si la calibration de la chaîne de mesure n'a pas été effectuée.

## B/ Courbe du Leq en temps réel



### Leq en temps réel :

Cette page permet de visualiser les différents niveaux acoustiques en temps réel.

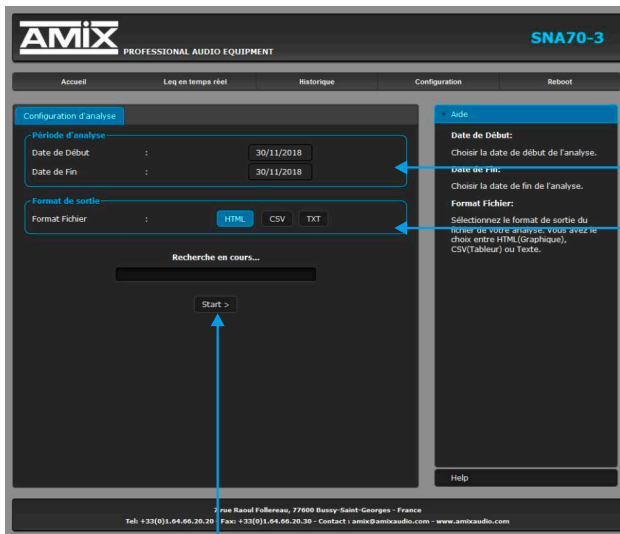
### Niveau par bande d'octave :

Cette visualisation en histogramme permet de voir le niveau acoustique dans chaque bande d'octave normalisée de 63 Hz à 4 KHz, ainsi que le niveau établi pour la limitation par bande.

**Niveau en global :** Cette visualisation en histogramme permet de voir le niveau acoustique global en pondération A et en pondération C. Les deux visualisations sont toujours disponibles même si vous avez choisi la limitation en A ou en C.

**Limites :** En pointillé on peut voir les limites enregistrées pour les niveaux audio en pondération A et en C.

## C/ Historiques



Page de téléchargement de l'historique

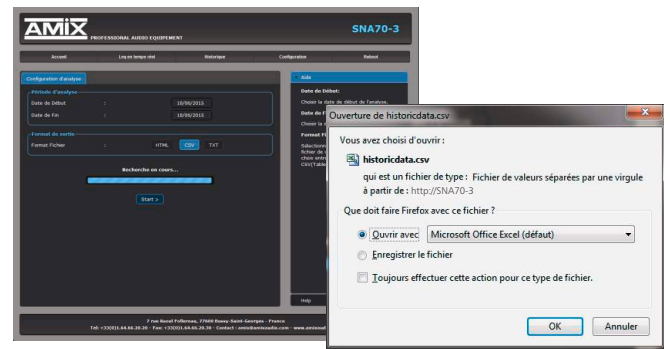
Appuyez sur "start". La recherche des données commence...

### historique de 6 mois

La mémoire interne du limiteur est dimensionnée pour stocker les valeurs de niveaux sonores 24H sur 24 et 7 jours sur 7 pendant 6 mois.

Indiquez les dates de début et de fin d'analyse souhaitées.

Le SNA propose le téléchargement des données dans trois formats différents: en TXT (texte), CSV (excel, numbers) et HTML.



Fenêtre de téléchargement du fichier dans le format CSV ou TXT

"Control S" permet d'enregistrer l'historique en HTML.

## Historique



### Historique - Bande d'octave :

Cette page web vous permet de visualiser les niveaux de chaque bande d'octave normalisée de 63 Hz à 4000 Hz en Leq 1 min.

La visualisation est représentée à la fois sur un diagramme temporel, un histogramme et un tableau défilant de valeurs numériques toutes les minutes.

Cette page vous permet de vérifier la conformité de vos réglages sur le limiteur par rapport à l'étude d'impact et en fonction du local. Vous pouvez vérifier ces valeurs par rapport à un sonomètre multi bandes placé au point de référence.

### Historique leq :

Cette page Web vous permet de vérifier les niveaux acoustiques

LAeq1min : Niveau Leq 1 min en pondération A

LAeq10min : Niveau Leq 10 min en pondération A

LAeq15min : Niveau Leq 15 min en pondération A

LCeq 1min : Niveau Leq 1 min en pondération C

LCeq10min : Niveau Leq 10 min en pondération C

LCeq15min : Niveau Leq 15 min en pondération C

LpcCmax1min : Le niveau crête maximum de la dernière minute en pondération C

La visualisation est représentée sur un diagramme temporel.

Cette page vous permet de vérifier la conformité de vos réglages sur le limiteur par rapport à l'étude d'impact et en fonction du local. Vous pouvez vérifier ces valeurs par rapport à un sonomètre placé au point de référence.

### Historique Evénements :

Ce tableau horodaté reprend tous les actions et événements imposés par la norme NFS 31-122-1.



## D/ Configuration

La modification des paramètres dans ce menu de configuration est protégée par un mot de passe (sauf pour l'authentification). En sortie d'usine, le mot de passe du SNA est 0000. Pour des raisons de sécurité, il est conseillé de modifier ce code d'accès avant de configurer tous vos paramètres. Vous pouvez néanmoins conserver ce code usine si vous le désirez.

### ⇒ Authentification



Mot de passe d'usine : 0000  
Code de réarmement d'usine : 1234

Pour accéder à cette page le mot de passe n'est pas nécessaire.

### Changement du mot de passe :

Ce mot de passe permet d'accéder aux pages de configurations. Si vous avez oublié ce code, il suffit de nous communiquer le code masqué correspondant, afin que nous puissions vous donner le mot de passe.

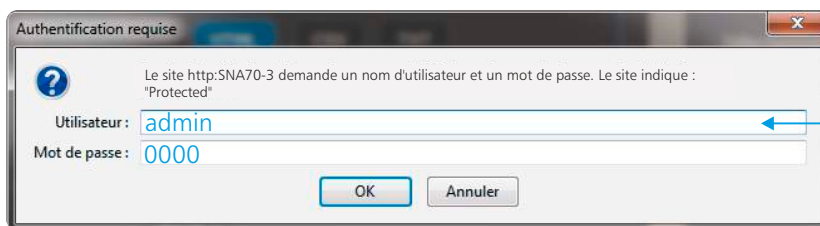
### Changement du code de réarmement :

Ce code permet de réarmer l'appareil en cas de coupure finale activée. Si vous avez oublié ce code, il suffit de nous communiquer le code masqué correspondant, afin que nous puissions vous donner le mot de passe.

N'oubliez pas de valider l'entrée de vos paramètres en cliquant sur **Sauvegarde**

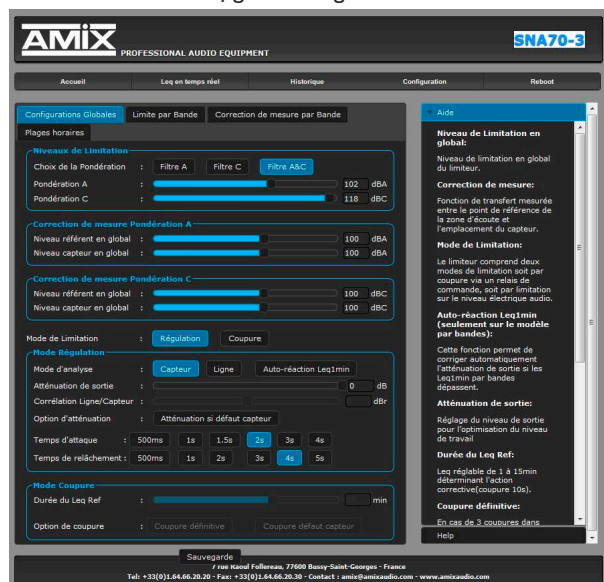
### ⇒ Réglage des niveaux

Un mot de passe est nécessaire (*code 0000 sortie usine*) pour accéder à cette partie du serveur.



Pop-up de demande d'authentification.  
La configuration d'usine est :  
- utilisateur : **admin**  
- mot de passe : **0000**

## Configurations globales



### Choix de la pondération : Filtre A ou Filtre C ou filtre A & filtre C .

Ce paramètre détermine le filtre qui est utilisé pour l'analyse en niveau global. Dans la plupart des cas les études d'impact sont réalisées en pondération A, **cochez donc le filtre A**.

Il est probable que prochainement ce soit la pondération C qui soit retenue (afin de pouvoir mieux tenir compte de l'évolution des pressions acoustiques dans le bas du spectre), votre SNA est déjà prévu pour répondre à ces futures exigences et vous n'aurez alors qu'à changer ce paramètre.

**Note :** Pour pouvoir être conforme à la nouvelle norme **NFS31-122-1-2017**, le choix du filtre A ou du filtre C est obligatoire.

**Le Filtre A & C** permet de réguler à la fois par rapport à un seuil déterminé en pondération A et aussi en pondération C.

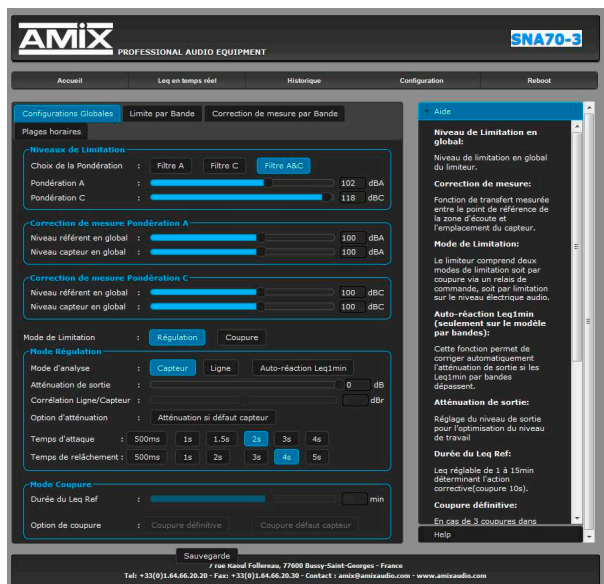
C'est par exemple le cas pour respecter les seuils du décret n° 2017-1244 du 7 août 2017 soit 102 dB en LAeq 15 min et 118 dB en L<sub>C</sub>eq 15 min pour tous spectacles et aussi 94 dB en LAeq 15 min et 104 dB en L<sub>C</sub>eq 15 min pour les spectacles jeunes enfants (6 ans révolus).

**Pondération A :** C'est le niveau de limitation en niveau global A qui est indiqué sur l'étude d'impact. Celui-ci correspond à une analyse en large bande (tout le spectre). Vous pouvez programmer ce niveau en déplaçant le curseur. Celui-ci est ajustable de **70 à 120 dB SPL**. Ce réglage est grisé si vous avez choisi la régulation en C.

**Pondération C :** C'est le niveau de limitation en niveau global C, si vous choisissez la pondération C. Celui-ci correspond à une analyse en large bande (tout le spectre). Vous pouvez programmer ce niveau en déplaçant le curseur. Celui-ci est ajustable de **70 à 120 dB SPL**. Ce réglage est grisé si vous avez choisi la régulation en A.

Les deux réglages sont accessibles si vous avez choisi la régulation en A & C. Bien évidemment le réglage en C ne peut pas être inférieur à celui en A.

## Configurations globales



## Correction de mesure Pondération A :

**Niveau référent en global :** Le niveau acoustique à l'endroit où le public est le plus exposé. Ce point correspond au point de référence de l'étude d'impact.

**Niveau capteur en global :** Le niveau acoustique au niveau du capteur. Ce réglage est particulièrement important car il va permettre de comparer le niveau acoustique au niveau du capteur par rapport au niveau qu'il ne faut pas dépasser au niveau du public.

En effet, le niveau du capteur, si celui-ci est placé très près d'une enceinte sera plus élevé que celui du public. La différence entre ces deux niveaux est appelée soit par le **terme d'offset**, soit plus souvent par les acousticiens par le terme **fonction de transfert**.

**Comment le déterminer :** De façon très simple, il suffit de diffuser un niveau acoustique (quel que soit ce niveau) en bruit rose sur la sonorisation, et avec votre sonomètre en pondération A vous mesurerez :

- Le niveau acoustique global A au niveau du capteur par exemple 98 dB
- Le niveau acoustique global A au niveau du point de référence de l'étude d'impact, qui correspond à l'endroit où le public est le plus exposé, par exemple : 93 dB

Il suffit de rentrer ces deux valeurs sur le web serveur pour que le SNA calcule automatiquement la différence pour pouvoir réguler à la bonne valeur.

## Correction de mesure Pondération C :

C'est la même chose que précédemment mais en effectuant les mesures en pondération C.

## Mode de limitation : régulation ou coupure

- En **mode régulation** le SNA mesurera le niveau acoustique en fonction du mode d'analyse, capteur ou ligne (voir-dessous) et agira par régulation sur le niveau audio ligne qui transite par celui-ci.
- En **mode coupure** (par exemple une salle des fêtes où il n'y a pas de sonorisation fixe) le SNA agira par l'ouverture d'un contact qui coupera l'alimentation électrique des prises de la scène.

## Mode Régulation :

**Mode d'analyse Capteur :** Dans ce mode, c'est le signal acoustique du local via le capteur qui va être pris pour actionner la régulation.

*N'oubliez pas de sauvegarder en bas de page.*

**Mode d'analyse Ligne :** Dans ce mode, c'est le signal ligne entrant dans le Limiteur qui va être pris et mesuré pour actionner la régulation. L'avantage c'est de ne pas tenir compte des bruits ambiants (bruit du public par exemple) mais uniquement du signal musical. Dans ce cas, il est nécessaire d'effectuer une corrélation entre le signal audio en dBu entrant dans le limiteur et le signal acoustique en dB SPL.

*N'oubliez pas de sauvegarder en bas de page.*

**Auto réaction Leq 1 min :** Cette fonction permet si les atténuations par bande sont arrivées à leur maximum d'agir alors sur l'atténuation de sortie et donc sur le global. Cela permet :

- De conserver une cohérence spectrale (on évite de trop atténuer les graves)
- De respecter les contraintes de l'étude d'impact.

Cette régulation est effectuée grâce aux mesures acoustiques des Leq 1 min par bandes d'octaves. *Cette fonction n'est pas activée par défaut.*

**Atténuation de sortie :** Ce paramètre est presque le plus important à programmer au niveau du SNA. Il est nécessaire en premier lieu de passer en mode capteur pour ajuster ce paramètre.

**Procédure :** Après avoir programmé la valeur de régulation en niveau global (voir ci-dessus), mettre le paramètre d'atténuation au minimum soit 32 dB. Ne pas oublier de sauvegarder en bas de page. Montez les potentiomètres de tous les amplificateurs au maximum, injecter un bruit rose sur la table de mixage et réglez les niveaux de sorties de celle-ci pour avoir un niveau de 0 dB sur les vumètres pour une console analogique, et -18dBfs pour une console numérique.

Remontez doucement le paramètre 32dB jusqu'à ce que le SNA commence à réguler (allumage de la led indiquée "**seuil**" en face avant). N'oubliez pas de sauvegarder à chaque modification du paramètre.

Le SNA est ainsi programmé pour commencer à réguler juste au-dessus du niveau nominal de la chaîne audio.

**Attention :** vérifiez que pendant le réglage de ce paramètre le SNA ne limite pas sur les bandes d'octaves, sinon neutralisez celles-ci en mettant leurs valeurs de consigne au maximum.

*N'oubliez pas de sauvegarder en bas de page.*

**Corrélation ligne/capteur :** Ce paramètre est ajustable uniquement dans le mode ligne. Dans le mode ligne c'est le signal audio qui rentre dans le limiteur qui va servir de référence pour la régulation, donc il faut mettre en corrélation ce signal audio en dBu avec le niveau acoustique en dB SPL.

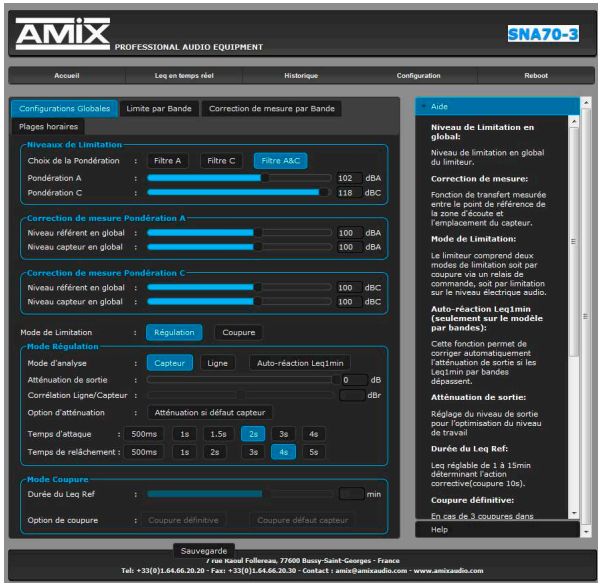
Comme pour le réglage de l'atténuation de sortie, il faut neutraliser la régulation par bandes d'octaves en préambule.

Comme pour l'atténuation de sortie il faut injecter un bruit rose sur la table de mixage, régler les niveaux de sortie de celle-ci pour avoir un niveau de 0dB sur les vumètres. Il suffit ensuite de monter ou descendre le curseur pour trouver juste la limite où le SNA commence à réguler (**Led réduction -2 dB clignotante**).

*N'oubliez pas de sauvegarder en bas de page*



## Configurations globales



### Mode coupure :

**Durée du Leq Ref :** Le Leq de référence pour activer la coupure peut être programmé de Leq 1 min à Leq 10 min par pas de 1 min. Plus vous choisissez une valeur proche de 1 min et plus vous risquez la coupure rapidement. Attention, même si vous choisissez une valeur de 10 min, la coupure peut intervenir avant 10 min si le niveau acoustique est bien supérieur à celui programmé en consigne.

**Par exemple** si la valeur de consigne est 100 dB et que le niveau acoustique est en permanence de 103 dB alors la coupure interviendra au bout de 5 min.

**Pourquoi ?** car le Leq 10 min d'un niveau de 103 dB est de 100 dB au bout de 5 min. Si le niveau fait 106 dB, alors la coupure interviendra au bout de 2 min 30.

### Option de coupure :

**Coupure définitive :** Si vous validez cette option, elle interviendra à la troisième coupure dans l'heure. Il faudra alors taper le code de réarmement.  
**Rappel :** le code usine de réarmement est 1234.

**Coupure défaut capteur :** Si vous validez cette option, alors la coupure sera activée sur un défaut de la liaison du capteur. (Par exemple coupure du câble de liaison du capteur)

**Réarmement de l'appareil :** Le réarmement du SNA s'effectue à l'aide du clavier numérique affiché sur l'écran tactile de l'appareil.

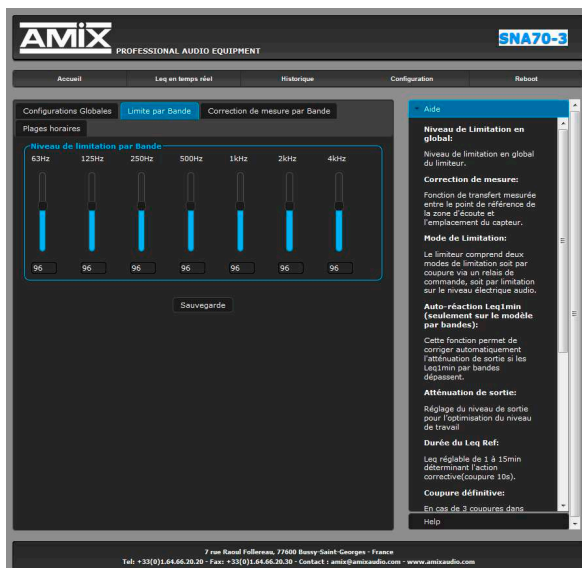


- Entrez le code puis faites OK.

Si vous avez oublié ce code, il suffit de nous communiquer le code masqué correspondant, afin que nous puissions vous donner le mot de passe.

N'oubliez pas de valider l'entrée de vos paramètres en cliquant sur **SAUVEGARDE**

## Limite par bande

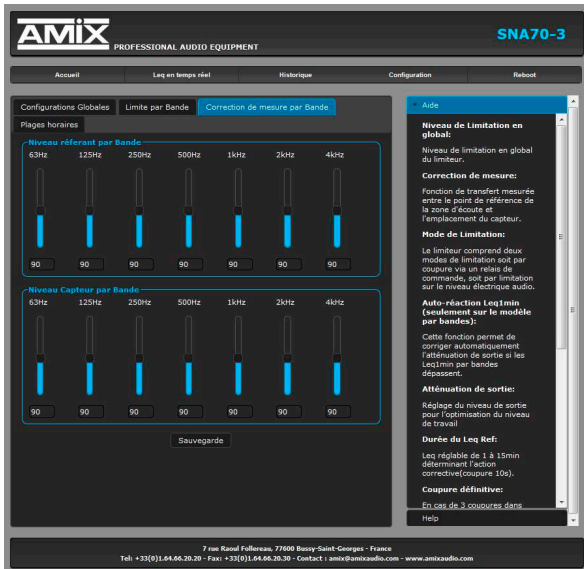


### Limite par bande :

Il suffit de reporter dans chaque bande d'octave les valeurs indiquées sur l'étude d'impact.

*N'oubliez pas de sauvegarder.*

## Correction de mesure par bande



### Correction de mesure par bande :

Niveau référent par bande : Le niveau acoustique à l'endroit où le public est le plus exposé. Ce point correspond au point de référence de l'étude d'impact.

### Niveau capteur par bande :

Le niveau acoustique au niveau du capteur.

Ce réglage est particulièrement important car il va permettre de comparer le niveau acoustique au niveau du capteur par rapport au niveau qu'il ne faut pas dépasser au niveau du public par bande d'octave.

En effet le niveau du capteur, si celui-ci est placé très près d'une enceinte sera plus élevé que celui du public. La différence entre ces deux niveaux est appelée soit par le terme d'offset, soit plus souvent par les acousticiens par le terme fonction de transfert.

### Comment le déterminer :

De façon très simple, il suffit de diffuser un niveau acoustique (quel que soit ce niveau) en bruit rose filtré par bande (et pour chaque bande d'octave) et de mesurer avec votre sonomètre (Le sonomètre doit bien sûr pouvoir réaliser cette mesure par bande d'octave) :

- Le niveau acoustique par bande au niveau du capteur par exemple 98 dB
- Le niveau acoustique par bande au niveau du point de référence de l'étude d'impact, qui correspond à l'endroit où le public est le plus exposé, par exemple : 93 dB

Il suffit de rentrer ces deux valeurs sur le web serveur, pour chaque bande d'octave, pour que le SNA calcule automatiquement la différence pour pouvoir réguler à la bonne valeur.

Ces mesures sont à effectuer et à inscrire dans le web serveur pour chaque bande d'octave car en fonction de l'acoustique du local les valeurs peuvent être sensiblement différentes.

*N'oubliez pas de sauvegarder en bas de page.*

**Attention : Une erreur très fréquente est l'utilisation d'un sonomètre qui effectue la mesure uniquement en tiers d'octaves et non en octaves. Ce type de sonomètre est inutilisable pour vérifier le respect acoustique des valeurs de consignes.**

**En effet, à titre d'exemple si on mesure des niveaux identiques de 100 dB SPL dans les bandes tiers d'octaves 800Hz, 1KHz et 1,25KHz, le niveau équivalent dans la bande d'octave 1KHz est de 104,8 dB SPL**

## Plage horaire



### Plages horaires :

Il est possible de définir des niveaux de limitation différents en fonction de trois plages horaires.

Commencez par activer le nombre de plages horaires souhaitées (**la *page 1 est toujours activée***), puis définissez les horaires (début et fin) des pages 2 ou 3 activées. La page 1 est la page de base.

Vous ne pouvez pas définir un niveau de limitation en valeur absolue pour chaque plage mais une réduction en dB par rapport à la valeur de limitation qui a été choisie en niveau global.

La plupart du temps se seront les plages de nuit qui seront réduites, mais parfois cela peut être les plages de jour, dans le cas par exemple où l'établissement est situé dans un immeuble de bureau.

- Utilisez les curseurs pour définir les plages horaires. Le diagramme ci-contre permet seulement de les visualiser.
- Activation de la plage horaire 2 et 3
- Pour la page 3 il est possible de choisir soit la valeur indiquée sur le curseur soit une coupure totale de l'audio. Cela permet par exemple à une certaine heure de couper complètement la sonorisation.
- N'oubliez pas de valider l'entrée de vos paramètres en cliquant sur **SAUVEGARDE**

## ⇒ Paramètres de gestion



### Sorties de commande GPO1 et GPO2 :

La sortie display 2 (connecteur J sur la face arrière) dispose de deux sorties relais basse tension pour connecter différents éléments complémentaires (Gyrophare, avertisseur leds ext).

Ces deux sorties GPO1 et GPO2 sont programmables à la fois en niveau acoustique et aussi en pondération temporelle LEQ. Nous consulter pour les accessoires connectables.

### Nom de l'établissement :

Simplement le nom du site.

### Désignation du local :

La localisation particulière sur ce site. Par exemple dans le cas de complexes ou de multisalles.

Ces deux informations seront reprises dans le journal d'événement et les historiques de niveaux.

### Calibrage de la chaîne de mesure :

Le CAP65 du SNA comprend un transducteur piezo de manière à pouvoir tester l'intégrité du capteur tout au long de l'utilisation du SNA. A l'installation il faut faire une calibration pour l'éducation de cette chaîne de mesurage.

Le test d'intégrité sera fait ensuite à chaque allumage et ensuite de façon aléatoire. S'il a une différence par rapport au calibrage de départ, il y aura une inscription de défaut dans l'historique.

*Note : Pour pouvoir être conforme à la nouvelle norme NFS31-122-1-2017 une fonction de ce type de contrôle est obligatoire.*

Pour effectuer cette calibration il suffit de cliquer sur l'icône, la mesure est automatique. Il faut éviter pendant cette calibration de diffuser de la musique, ou qu'il y ait un niveau acoustique important qui pourrait perturber la mesure.

La mesure de calibration éducative tenant compte des réflexions acoustiques proches, il faudra refaire cette calibration dans le cas où des changements substantiels dans l'architecture du local auraient lieu plus tard.



**Contact fenêtre :** En présence de l'ouverture d'une fenêtre ou d'une porte (Si des ILS de contact fenêtre ou porte ont bien été raccordés) le SNA pourra diminuer la valeur de consigne de limitation sonore.

**Activation du contact :** La validation sera effective si cette fonction a bien été validée.

**Délai d'activation :** Vous pouvez choisir une temporisation avant de diminuer la valeur de consigne de 0s à 3min, pour éviter une intervention de limitation trop rapide et trop restrictive.

**Diminution des niveaux de limitation fenêtre (porte) ouverte :** Vous ne pouvez pas définir un niveau de limitation en valeur absolue pour l'ouverture fenêtre mais une réduction en dB par rapport à la valeur de limitation qui a été choisie en niveau global.

**Contact alarme incendie :** La présence d'une boucle sèche permanente sur cette entrée permet de couper complètement le signal audio qui transite par le limiteur. Cela permet de diffuser un message d'évacuation sur une sonorisation séparée conforme à la législation.

**Activation du contact :** Permet de valider la prise en compte de cette fonction. Ne pas valider cette fonction s'il n'y a pas de liaison alarme incendie.

**Normalement ouvert ou normalement fermé :** permet de s'adapter au mode de relaying fourni par l'alarme incendie.

**N'oubliez pas de valider** l'entrée de vos paramètres en cliquant sur **Sauvegarde**

## ⇒ Paramètres de l'horloge



### Changement heure été/hiver :

Sélectionnez le mode de changement d'heure souhaité, soit changement d'heure automatique (passage heure d'été à l'heure d'hiver en automatique et inversement par rapport à la date), soit changement manuel.

### Synchronisation :

Cliquez sur ce bouton afin de synchroniser la date et l'heure du SNA à la date et l'heure du PC.

(Il est préférable de synchroniser son PC sur l'horloge parlante ou sur le web avant cette étape).

## ⇒ Configuration réseau



Vous choisissez une IP fixe à attribuer au SNA. Elle doit se trouver dans le même sous réseau que votre routeur.

Exemple1 :  
si IP routeur est 192.168.1.1 alors IP SNA sera : 192.168.1.xxx (xxx est compris entre 2 et 254)

Exemple2 :  
si IP routeur est 192.168.0.1 alors IP SNA sera : 192.168.0.xxx (xxx est compris entre 2 et 254)

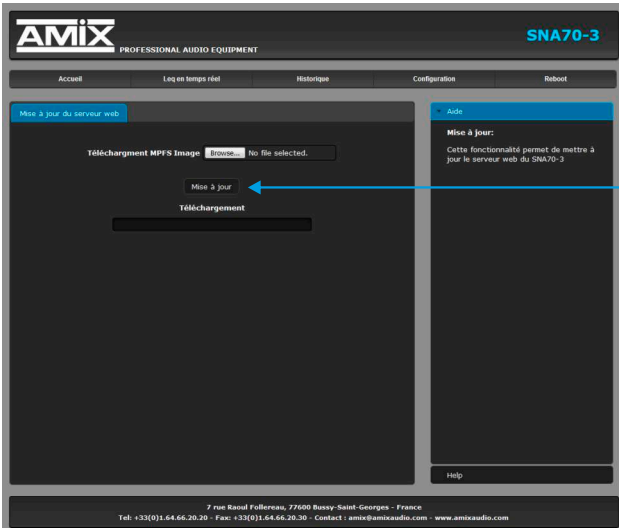
Attention :

- l'IP doit être unique dans le sous réseau.

- Après avoir changé l'adresse IP, n'oubliez pas de taper la nouvelle adresse IP du SNA dans la barre d'adresse, puis appuyez sur "Entrée".

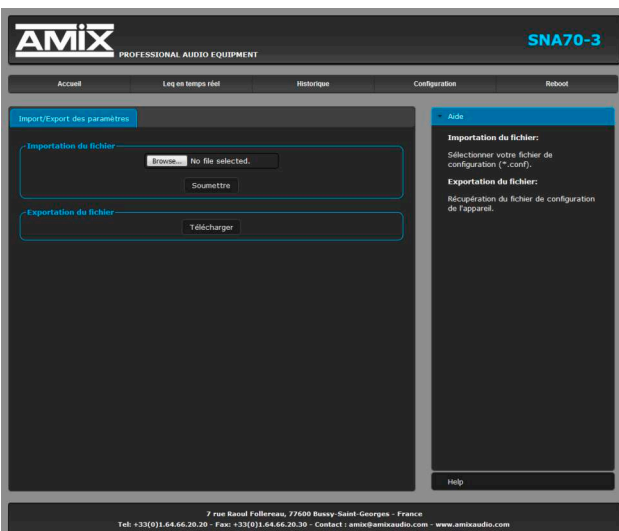
N'oubliez pas de valider vos paramètres en cliquant sur **Sauvegarde**

## ⇒ Mise à jour du serveur



Cette fonctionnalité permet de remettre à jour le serveur web du SNA.

## ⇒ Import / export des paramètres



### Importation du fichier :

Il est possible d'importer un fichier de configuration déjà sauvegardé, pour l'installer dans l'appareil.

Ceci est particulièrement utile si vous voulez reprogrammer votre limiteur en fonction du type de spectacle.

Par exemple spectacles pour enfants avec les limites de niveaux qui leur correspondent.

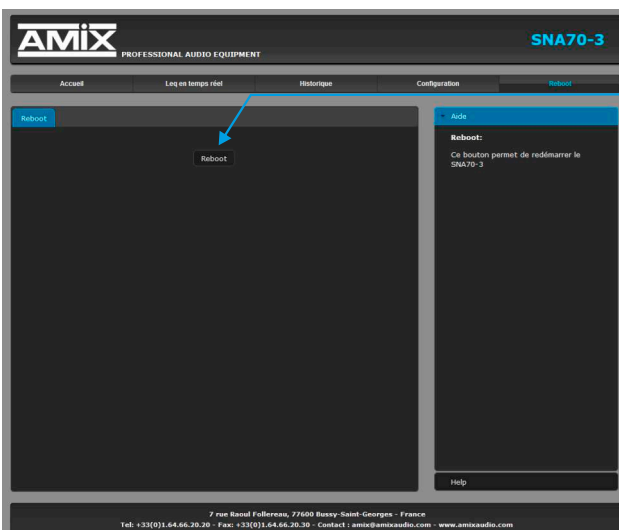
### Exportation du fichier :

Une fois la configuration de votre limiteur terminée, vous pouvez sauvegarder cette dernière en exportant le fichier et en le sauvegardant dans votre ordinateur.

Le nom du fichier peut être modifié pour un stockage des configurations simplifiées.

Ex : « SNA70-3\_PARIS.conf »

## ⇒ Reboot



Ce menu vous permet de redémarrer votre équipement. En cliquant sur "reboot", l'écran ci-dessous apparaîtra :





# AFFICHAGE EN LOCAL EN FACE AVANT

L'affichage en local sur l'écran tactile du SNA permet la visualisation de tous les paramètres internes de l'appareil. Il permet aussi la visualisation de la mesure en temps réel. Pour modifier les réglages, veuillez vous référer à la partie dédiée au serveur web embarqué (page 12).

## A / Menu principal

Cette page d'accueil contient l'ensemble des informations de l'appareil.

Annotations for the main menu screenshot:

- Indication du relais de coupure.
- Indication fenêtre ouverte/fermée
- Indication de la plage horaire en cours
- Date de l'heure interne de l'appareil
- Température interne de l'appareil
- Indication de l'état du capteur
- En appuyant sur menu, vous accédez au menu principal

Annotations for the main menu screenshot:

- En appuyant sur la barre "menu principal", vous retournez à la page d'accueil.
- En appuyant sur l'icone souhaitée, vous accédez aux sous-menus. Par exemple, pour visualiser les réglages des niveaux, appuyez sur l'icone "Niveaux" ...

## B / Menu "Niveaux"



Réglages des niveaux

- Configurations Globales
- Limite par Bande
- Correction de mesure par Bande
- Plages Horaires

### Configurations globales

- Limitation Globale
- Correction de mesure
- Paramètres de limitation

### Niveau limite par bandes

84 86 91 90 90 90

63 125 250 500 1K 2K 4K

### Correction de mesure par bande

- Niveau référent par Bande
- Niveau capteur par Bande

### Plages horaires

0dB -10dB -20dB -30dB -40dB

0h 3h 6h 9h 12h 15h 18h 21h 24h

11:15 21:15

Page 1 Page 2 Page 3

### Limitation globale

Choix de la pondération A et C

Niveau de limitation pondère A 102 dBA

Niveau de limitation pondère C 118 dBC

### Correction de mesure

Niveau référent en global 94 dB

Niveau capteur en global 94 dB

### Paramètres de limitation

Mode de limitation Régulation

Mode Régulation

Mode Coupure

### Mode régulation

Atténuation de sortie 0 dB

Mode d'analyse Capteur

Corrélation Ligne/Capteur 1 dB

Temps attaque/relachement

### Mode Coupure

Duree du Leq Ref 10 min

Coupure définitive non

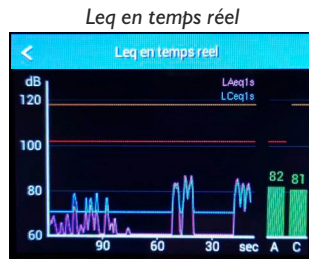
Coupure défaut capteur non

### Temps d'attaque/relachement

Temps d'attaque 2s

Temps de relachement 3s

## C / Menu "Mesures"



## D / Menu "Authentification"



Authentification

Nom d'utilisateur serveur web	admin
Code masque serveur web	5124
Code masque rearmement Mode coupure	7555

## E / Menu "Gestion"



### Paramètres de Gestion

Identification et calibrage	>
Sorties de commande	>
Entrées de commande	>

### Identification et calibrage

Nom de l'établissement	Salle des fetes
Designation du local	Salle 1
Date de la prochaine calibration	08/06/2015

### Sorties de commande

GPO 1	>
GPO 2	>

### Entrées de commande

Contact Fenêtre	>
Contact alarme incendie	>

### GPO 1

Niveau de commutation	105 dB
Leq de reference	Leq1s

### GPO 2

Niveau de commutation	105 dB
Leq de reference	Leq1s

### Contact fenêtre

Activation du contact	<input type="checkbox"/>
Délai d'activation	3 min
Diminution des niveaux de limitation	0 dB

### Contact alarme incendie

Activation du contact	<input type="checkbox"/>
Mode de fonctionnement	Normalementouvert

## F / Menu "Horloge"



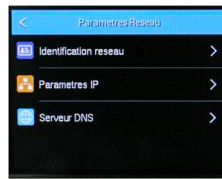
### Paramètres de l'horloge

15:56	
jeu 11 juin	

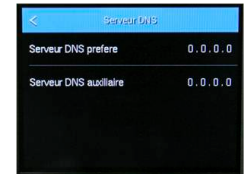
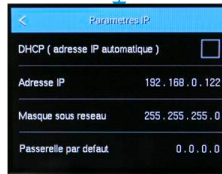
## G / Menu "Réseau"



### Paramètres Réseau



### Identification réseau





## Entrées Analogiques

- Nombre d'entrée : 2 entrées ligne
- Connecteurs : 2 XLR femelle
- Type d'entrée : Symétrique
- Impédance : 15K $\Omega$
- Niveau de saturation : +24dBu

## Sorties Analogiques

- Nombre de sortie : 2 sorties ligne
- Connecteurs : 2 XLR mâle
- Type de sortie : Symétrique
- Impédance : 47 $\Omega$
- Niveau de sortie max : +24dBu

## Performances

- Plage dynamique : >115 dB pondéré A
- Distorsion : <0.03% à 1KHz pour +4dBu en sortie
- Diaphonie entre canaux : >73 dB
- Bande passante : 20Hz à 100KHz, -3dB

## Pondération

- Pondération A : Classe 2 selon la norme IEC61672-1 de mars 2014
- Pondération C : Classe 2 selon la norme IEC61672-1 de mars 2014.

## Plage de mesure

- Pondération A : 61 dB - 123 dB
- Pondération C : 71 dB - 133 dB
- Bande d'octave : 65 dB - 123 dB

## Alimentation

- Tension de fonctionnement : 220-240 VAC 50/60 Hz
- Consommation : 14 Watts.

## Physique

- Dimensions : Format Rack (483 x 88 x 230 mm)  
Format Boîtier (483 x 222.5 x 51 mm)
- Poids : 4.5 Kg (*différent selon format*)

Pour fonctionner correctement, l'adresse IP de l'appareil doit être d'une part unique dans le sous réseau, et d'autre part elle doit appartenir à la plage d'adresse IP disponible.

## Procédure pour l'installation:

Si le PC ou le routeur, sur lequel l'appareil sera branché, est dans un autre sous réseau (ex : 192.168.1.14 avec masque de sous réseau 255.255.255.0), il faudra mettre le PC dans le même sous réseau que l'appareil, et ensuite changer son IP. Pour cela :

## SOUS WINDOWS 10

1. Faire un clic droit sur l'icône du réseau en bas à droite de l'écran et choisir "Paramètres réseau & Internet", ou aller dans menu Démarrer, Paramètres, Réseau et Internet, Ethernet, Modifier les options d'adaptateur.
2. Double cliquer sur la carte réseau en question (Ethernet ou Wi-Fi).
3. Dans la fenêtre "Etat de l'Ethernet" ou "Etat du Wi-Fi", cliquer sur le bouton "Propriétés".
4. Double cliquer sur la ligne "Protocole Internet version 4 (TCP/IPv4)" puis sur "Propriété":
  - Cliquez sur l'option "Utiliser l'adresse IP suivante:" et fixez une adresse IP dans le même sous réseau que l'appareil (ex : 192.168.1.29).
  - Cliquez sur OK puis de nouveau OK.

Votre adresse IP est maintenant fixe.

Vous pouvez désormais accéder au SNA (adresse IP par défaut 192.168.0.122) via un navigateur web (ex : Firefox, Internet explorer).

⇒ Si vous utilisez votre SNA en autonome, vous pouvez maintenant visualiser les pages web, qui vous permettront de le paramétrer.

 ou 

⇒ Si vous utilisez votre SNA en réseau, vous devez poursuivre la procédure :

Dans le menu "Configuration IP" du serveur web, choisissez une adresse IP dans la plage d'adresse IP disponible dans le sous-réseau de destination (réseau dans lequel le SNA sera installé).

## Exemple :

IP routeur : 192.168.1.1

IP SNA : 192.168.0.122

Si le masque de sous réseau du routeur est 255.255.255.0, le SNA sera en dehors des adresses IP disponibles dans ce sous réseau .

Changez l'adresse IP du SNA par une adresse à l'intérieur du sous réseau (ex : 192.168.1.122)

Vous pouvez maintenant connecter votre appareil au routeur de destination.

Le PC utilisé pour exécuter cette procédure ne sera plus dans le sous réseau, veillez à le remettre dans sa configuration d'origine .

Ouvrez votre navigateur web, tapez l'adresse IP du SNA70-3 ou directement le host name dans la barre d'adresse, puis appuyez sur entrée.

 ou 

Vous pouvez maintenant visualiser les pages web, vous permettant ainsi de paramétrer votre appareil.





7 RUE RAOUL FOLLEREAU  
77600 BUSSY SAINT GEORGES - FRANCE  
Tél. : 33 (0)1 64 66 20 20- Fax : 33 (0)1 64 66 20 30  
Email : [amix@amixaudio.com](mailto:amix@amixaudio.com)

[www.amixaudio.com](http://www.amixaudio.com)