



AMiX



AUDIO VIDEO PROFESSIONNEL

AFF15 / AFF20



Afficheur de Pression Acoustique
(page 3 à 10)



Acoustic Pressure Level Display
(page 11 to 18)



Manuel Utilisateur
User's Manual



SOMMAIRE

⇒ Description.....	4
⇒ Utilisation.....	4
⇒ Synoptique.....	4
⇒ Face avant.....	5
⇒ Face arrière.....	6
⇒ Plage de mesure.....	7
⇒ Liste des erreurs.....	7
⇒ Logiciel.....	8
⇒ Caractéristiques.....	10
⇒ Informations.....	10

SUMMARY

⇒ English.....	11
----------------	----

DESCRIPTION

Les AFF15 et 20 sont des afficheurs de pression acoustique permettant une visualisation simple et efficace des niveaux de pression acoustique ambiants. Pour cela, il est possible d'afficher les niveaux LAeq (Level équivalent en pondération A) sur 1 seconde, 1 minute, 5 minutes et 10 minutes, ainsi que le niveau crête.

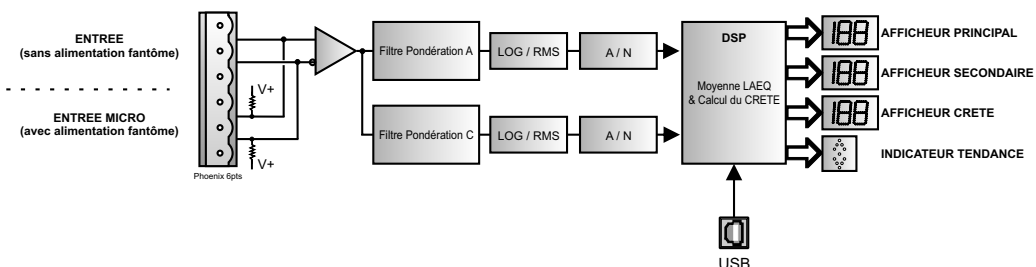
L'AFF 20 permet également d'enregistrer les niveaux de pression acoustique sur 10 minutes (ou 5 minutes suivant l'affichage choisi), sur 1 minute et crête.

La gamme AFF series est conçue pour répondre au décret 981143, concernant les lieux musicaux. Les afficheurs AFF15 et 20 sont conformes à la norme NFS 31122.

UTILISATION

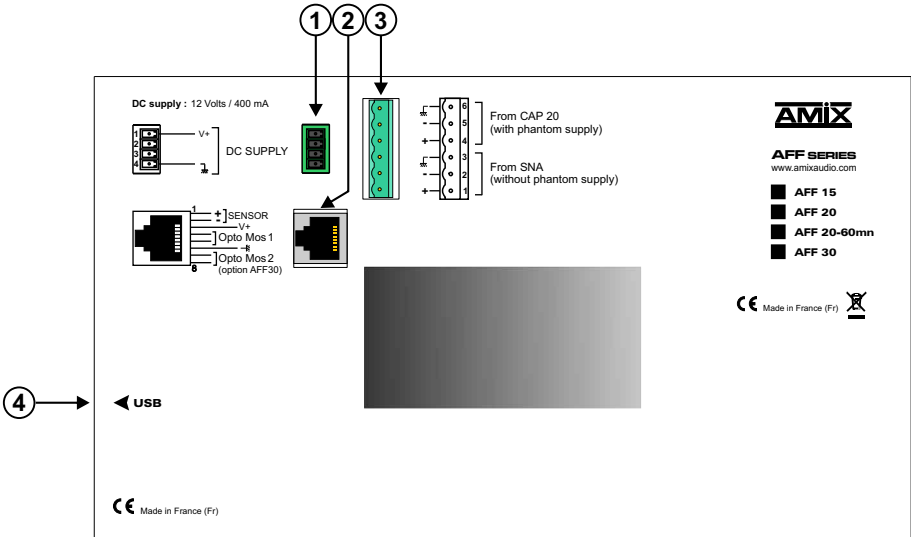
- ⇒ Visualisation du niveau de pression acoustique dans les bars, discothèques, salles de spectacles, salles des fêtes).
- ⇒ Enregistrement des niveaux acoustiques permettant une édition et une analyse précise de l'évolution temporelle de la pression acoustique. (AFF20)

SYNOPTIQUE



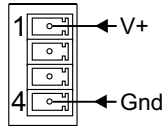


- A)** Affichage de l'évolution de la pression acoustique (tendance).
- B)** Affichage principal paramétrable. La moyenne affichée est sélectionnable dans la liste suivante à l'aide du logiciel de configuration fourni:
 ⇒ Leq 1 seconde pondérée A.
 ⇒ Leq 1 minute pondérée A.
 ⇒ Leq 5 minutes pondérée A ou Leq 10 mn pondérée A
 Il permet aussi l'affichage des codes d'erreurs et de la version du Firmware interne (à l'allumage).
- C)** Affichage secondaire paramétrable. La moyenne affichée est sélectionnable dans la liste suivante à l'aide du logiciel de configuration fourni:
 ⇒ Leq 1 seconde pondérée A.
 ⇒ Leq 1 minute pondérée A.
 ⇒ Leq 5 minutes pondérée A ou Leq 10 mn pondérée A
 Cet afficheur peut être désactivé à l'aide du logiciel.
- D)** Affichage de niveau crête pondérée C. Cet afficheur peut être désactivé à l'aide du logiciel.
- E)** Led indiquant si la prise USB est connectée.
- F)** Cellule photo-électrique associé au réglage automatique de la luminosité.

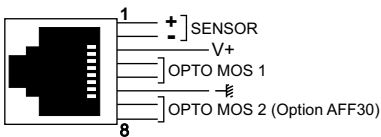


1) Embase 4 points mâle débrochable d'alimentation :

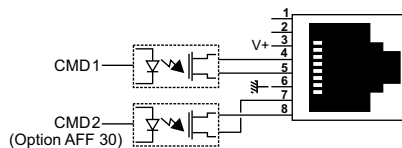
Câblage du connecteur d'alimentation.



2) Embase RJ 45 contenant des sorties relais OPTO MOS qui correspondent aux dépassements du niveau d'alarme.



Câblage interne des OPTO MOS



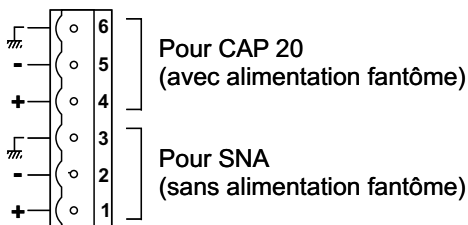
La sortie OPTO MOS devient passante uniquement lorsque le Leq 10 minutes (ou 5 minutes) dépasse le niveau d'alarme.

L'affichage du Leq10 (ou 5) clignote tant que le niveau sonore est supérieur au niveau limite.

Remarque :

Chaque OPTO MOS peut être assimilé à un relais et en possède tous les avantages (signaux alternatifs possibles, pas de câblage). Une limitation en courant est incluse et fixée à 200mA.

3) Embase 6 points mâle débrochable.



4) Embase USB de type B. Associé à un PC, il permet à l'utilisateur d'effectuer les réglages nécessaires au fonctionnement de l'appareil. Dans le cas des AFF20 cette liaison permet la récupération des données stockées en mémoire interne.

PLAGE DE MESURE

- ⇒ En pondération **A**, la plage de mesure des Leq 10 minutes, 5 minutes, 1 minute et 1 seconde est de **60 dB(A) à 122 dB(A)**.
Cependant, il est possible d'avoir en option une plage de mesure allant de **40 dB(A) à 102 dB(A)**.
- ⇒ En pondération **C**, la plage de mesure crête est de **70 dB(C) à 132 dB(C)**.
Cependant, il est possible d'avoir en option une plage de mesure crête allant de **50 dB(C) à 112 dB(C)**.

LISTE DES ERREURS

Liste des erreurs pouvant être affichées sur l'afficheur central (B).

- E1** : Erreur interne de l'appareil. Pour diagnostiquer le type de l'erreur, utilisez le logiciel de configuration. (contactez votre installateur)
- E2** : Défaut liaison capteur.
- E3** : Date et heure erronées. Veuillez vérifier l'état de la pile.

Interface de configuration logiciel de la gamme AFF series.

AMIX - Logiciel de Configuration de l'AFF 20 - Version 2.3

Selection Port Configurer un AFF 20 Paramètres A Propos de ... Quitter Change Mot de Passe

Configuration de l'AFF 2)

Offset: -32 dB, -15 dB, 0 dB, +15 dB, +32 dB. Offset = 00 dB.

Niveau d'Alarme: 75 dB, 90 dB, 105 dB, 120 dB. Niveau d'Alarme = 106 dB.

Diagnostic Configuration par défaut

Nom de l'AFF 20 : (24 caractères maxi.) Numéro de Série : (8 chiffres maxi.)

00031206

Configuration de l'Afficheur du Centre: Niveau Leq 1 Seconde

Config. de l'Afficheur en Bas à Gauche: Niveau Leq 10 Minutes

Config. de l'Afficheur en Bas à Droite: Niveau Crête

Fonctionnement de la Luminosité: Luminosité Automatique

Type de Luminosité: Luminosité Intérieure

Valeur de la Luminosité: Mini, Maxi. Niveau de la Luminosité = 01

Boîte de Dialogue de Réponse de l'AFF 20 :

AFF 20 - Version 2.3.
 Numéro de Série : 00031206.
 Nom de l'AFF 20 :
 Niveau d'Alarme = 105 dB.
 Offset = 00 dB.
 Configuration de l'Afficheur du Centre = Niveau Leq 1 Seconde.
 Configuration de l'Afficheur du Bas à Gauche = Niveau Leq 10 Minutes.
 Configuration de l'Afficheur du Bas à Droite = Niveau Crête.
 Fonctionnement de la Luminosité = Automatique.
 Fonctionnement de la Luminosité = Intérieure.
 Valeur de la Luminosité = 1 / 15.
 Changement d'Heure Automatique Actif.
 Liaison Capteur = Liaison avec un CAP 20.
 Date = Mardi 25 Juillet 2006.
 Heure = 10:56
 Le Système Fonctionne Correctement !!!

Traitement en Cours ...

Réglage de la Date: mardi 25 juillet 2006

Réglage de l'Heure (format XX:XX): 10:56

Type de Changement d'Heure: Changement d'Heure Automatique

Type de Liaison Capteur: Liaison avec un CAP 20

A la livraison le code est 1052

- 1 Réglage de l'offset de l'appareil (de +32 dB à -32 dB).
- 2 Modification du niveau d'alarme de l'appareil (possibilité d'utiliser les touches + et ou de faire glisser le curseur)
- 3 Accès au changement de code. A la livraison le code est : **1052**
- 4 Bouton de diagnostic : affiche la configuration en cours dans la boîte de dialogue. Si l'appareil affiche un code d'erreur, cette touche permet le diagnostic précis du problème en cours.
- 5 Bouton permettant de revenir à la configuration par défaut.
- 6 Configuration de l'afficheur central : choix entre Leq 1 seconde, Leq 1 minute, Leq 5 minutes ou Leq 10 minutes.
- 7 Configuration de l'afficheur en bas à gauche : choix entre Leq 1 seconde, Leq 1 minute, Leq 5 minutes, Leq 10 minutes ou afficheur désactivé.
- 8 Configuration de l'afficheur en bas à droite : choix entre niveau crête ou afficheur désactivé.
- 9 Choix du fonctionnement de la luminosité : luminosité automatique ou manuelle
- 10 Choix du type de luminosité : extérieure ou intérieure (seulement actif en mode automatique)
- 11 Réglage du niveau de la luminosité manuelle (seulement actif en mode manuel)
- 12 Affichage du numéro de série de l'appareil (paramètre non modifiable)
- 13 Barre de progression modélisant l'état du transfert.
- 14 Modification de la date de l'appareil conformément à la date choisie dans la boîte de dialogue adjacente (Uniquement sur les AFF 20)
- 15 Modification de l'heure de l'appareil conformément à l'heure choisie dans la boîte de dialogue adjacente (Uniquement sur les AFF 20)
- 16 Bouton pour activer ou désactiver le changement d'heure automatique (active par défaut) (Uniquement sur les AFF 20)
- 17 Choix du type de liaison : branchement avec un capteur (CAP 20) ou branchement en liaison avec un SNA.
- 18 Boîte de dialogue avec l'appareil de la gamme AFF series

Remarque : - *Même si le mot de passe est inconnu, il est possible de visualiser les paramètres, de les enregistrer et de les imprimer. Pour se faire, il suffit de sélectionner l'onglet "visualisation des paramètres" dans le menu "Paramètres".*

- *Il est impossible d'afficher simultanément le Leq 5 minutes et le Leq 10 minutes.*

CARACTERISTIQUES

Alimentation Courant Continu:	12 Volts, 400mA
Dimensions :	265 x 150 x 35 mm
Poids :	2 kg (AFF + Capteur + Pied)

INFORMATIONS

Attention !!!

- ⇒ Ne jamais faire fonctionner cet équipement sans le raccordement à la terre.
- ⇒ Assurez-vous de la qualité de la terre avant la mise en route.
- ⇒ Ne jamais démonter l'équipement, sans avoir pris la précaution de débrancher le cordon d'alimentation.
- ⇒ Eviter l'exposition à de trop fortes températures.
- ⇒ Ne jamais exposer l'alimentation et l'appareil à la pluie, la neige ou à l'humidité.
- ⇒ Ne pas obstruer les ouïes d'aération.

La gamme AFF SERIES est conforme aux normes suivantes :

En60065, EN55013, EN55020, EN60555-2, et EN60555-3, d'après les dispositions de la directive 73/23/EEC, 89/336/EEC et 93/68/EEC.



SUMMARY

⇒ Description.....	12
⇒ Uses.....	12
⇒ Block diagram.....	12
⇒ Front panel.....	13
⇒ Rear panel.....	14
⇒ Measuring Range.....	15
⇒ Error listing.....	15
⇒ Software.....	16
⇒ Specifications.....	18
⇒ Informations.....	18

DESCRIPTION

AFF 15 and AFF 20 are acoustic pressure level displays which permit a simple and efficient visualization of ambient acoustic pressure levels. It can display 10 minute Leq*, 5 minute Leq*, 1 minute Leq*, 1 second Leq* and peak level (*Leq = A filter Level equivalent). AFF 20 also saves following acoustic pressure level each minute :10 minute Leq (or 5 minute Leq according to chosen display), 1 minute Leq and peak level.

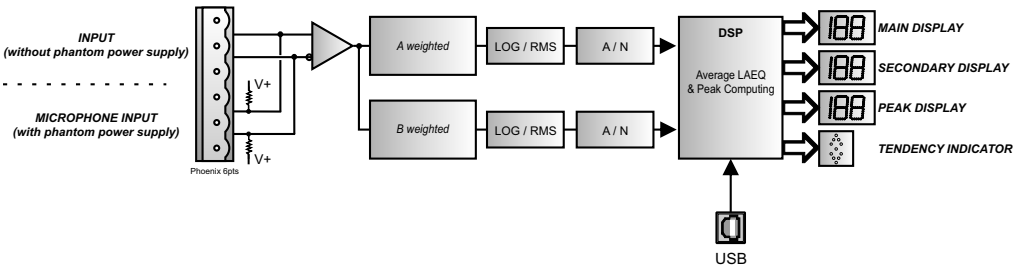
AFF series range is made to answer to decree 981143 concerning musical places.

AFF 15 and AFF 20 are certified true to NFS 32122 european norme.

USES

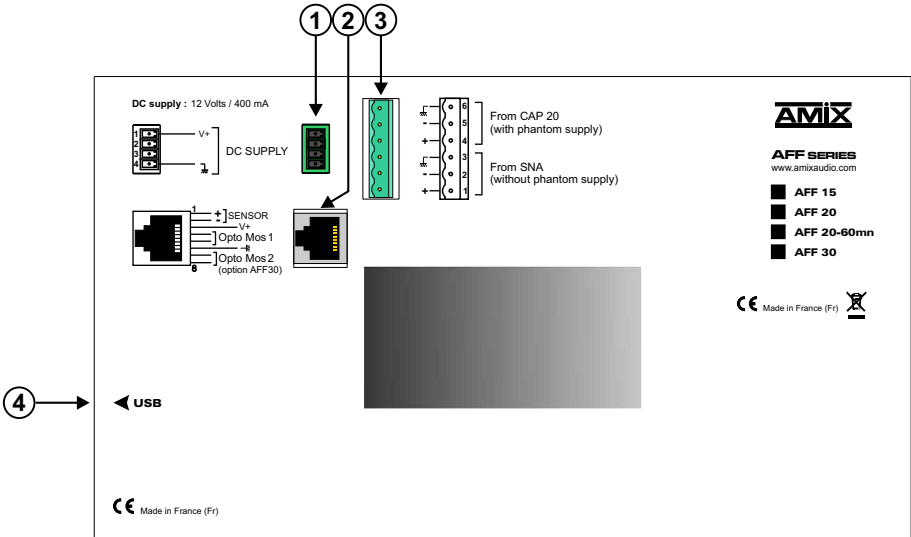
- ⇒ Acoustic pressure display in bars, night clubs, entertainment places (AFF 15)
- ⇒ Recording of acoustic levels record, allowing edition and accurate analysis of acoustic pressure evolution. (AFF20)

BLOCK DIAGRAM



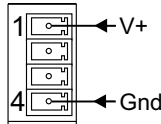


- A)** Acoustic pressure tendency display (based on 1 minute Leq)
- B)** Central user definable display. The average value displayed is selectable using the provided configuration software :
 - ⇒ 1 second A weighted Leq
 - ⇒ 1 minute A weighted Leq.
 - ⇒ 5 or 10 minute A weighted Leq
 It can display error codes and firmware version on power up.
- C)** Bottom left user definable display. The average value displayed is selectable using the provided configuration software :
 - ⇒ 1 second A weighted Leq
 - ⇒ 1 minute A weighted Leq.
 - ⇒ 5 or 10 minute A weighted Leq.
 This display can be disabled by the software.
- D)** Peak level display. This display can be disabled by the software.
- E)** USB connected Led.
- F)** Automatic luminosity control photo cell.

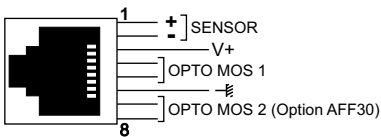


1) 4 points power supply.

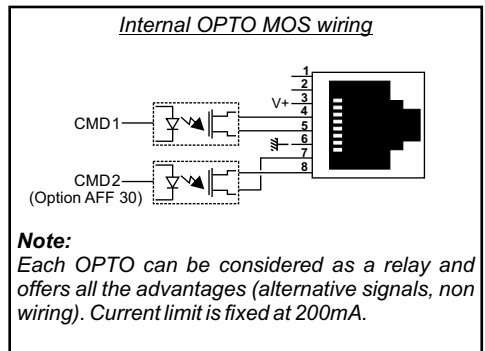
Power supply connector wiring.



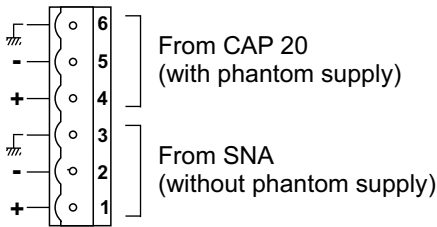
2) RJ45 opto mos relay output connector corresponding to alarm level exceeding.



The OPTO output opens only when the 10minutes Leq (or 5mn) excess the alarm level.



3) 6 points removable connector



4) B type USB connector. It permits fitters to define the AFF configuration. In the AFF case, it can be also used to download call data saved in the AFF 20 flash memory.

MESURING RANGE

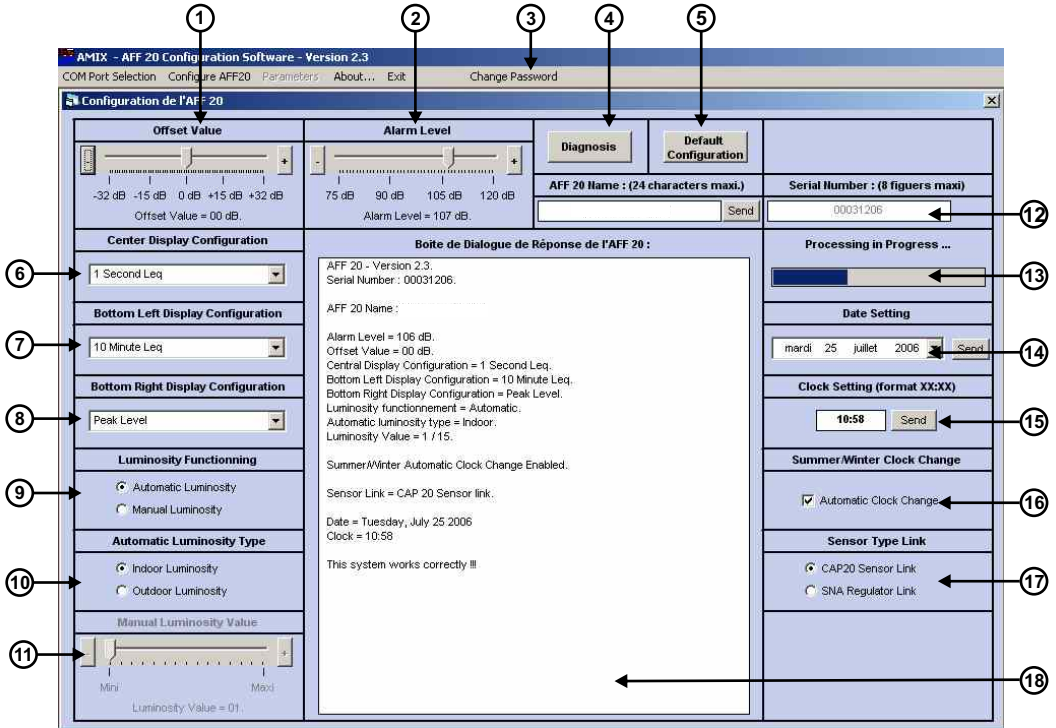
- ⇒ With A weighted, 10 minute Leq, 5 minute Leq, 1 minute Leq and 1 second Leq range is from 60 dB(A) to 122 dB(A).
However, it is possible, as an option, to measure from 40 dB(A) to 102dB(A).
- ⇒ With C weighted, peak level range is from 50 dB(C) to 122 dB(C).
However, it is possible, as an option, to measure from 50 dB(C) to 112dB(C)

ERROR LISTING

Error listing which can be displayed by control display (B).

- E1** : AFF internal error. Use the configuration software to diagnosis the problem (contact your fitter)
- E2** : CAP 20 sensor link defect.
- E3** : Date and hour error. Please, could you check the square battery.

AFF series configuration Interface



From factory the code is 1052

- 1 Offset adjust (from +32 dB to -32dB).
- 2 Alarm level setting (using + or – keys or slider)
- 3 Access to the code modification. From factory the code is **1052**.
- 4 Diagnostic button: shows the configuration in use in the window. When the equipment shows an error, this button allows an easy diagnostic of the occurred problem.
- 5 Reset button, returns to default configuration.
- 6 Setting of the central display: choose Leq 1s, 1mn, 5mn or 10mn.
- 7 Setting of the lower left display: choose Leq 1s, 1mn, 5mn or 10mn or disabled.
- 8 Setting of lower right display: choose peak level or disabled.
- 9 Choose luminosity, automatic or manual.
- 10 Choose luminosity type indoor or outdoor only in automatic mode.
- 11 Luminosity setting in manual mode only.
- 12 Serial number display (no change allowed).
- 13 Transfer progress display bar.
- 14 Date modification according to the selected date in the contiguous window (only with AFF 20/30 series).
- 15 Time modification according to the selected date in the contiguous window (only with AFF 20/30 series)
- 16 Key to activate automatic date change (default enable). (only with AFF 20/30 series)
- 17 Allow to choose the connection: connection to a sensor (Cap20) or connection to a level controller
- 18 Dialog box with AFF series equipments.

Note: - *Even the pass word is unknown, it is possible to display the parameters , to save and print them. It is only necessary to select “Visualisation des paramètres” in “Paramètre” menu.*
It is impossible to display at the same time the Leq5 and the leq10.

SPECIFICATIONS

Power supply : 12 Volts, 400mA

Dimensions : 265 x 150 x 35 mm

Weight : 2 kg (AFF + Sensor + Stand)

INFORMATIONS

Warning !!!

- ⇒ Never use this equipment without proper grounding.
- ⇒ Check quality of grounding.
- ⇒ Should noise or hum occurs when connected to other equipments, never disconnect grounding, use insulating transformer on mains.
- ⇒ Never open the case without disconnecting mains
- ⇒ Avoid high temperature exposure.
- ⇒ Never expose the equipment to rain, snow or moisture.

AFF SERIES complies with :

En60065, EN55013, EN55020, EN60555-2, et EN60555-3, according to 73/23/EEC, 89/336/EEC et 93/68/EEC.



7 Rue Raoul Follereau
77600 BUSSY SAINT GEORGES - FRANCE
Tél. : 33 (0)1 64 66 20 20- Fax : 33 (0)1 64 66 20 30
E-mail : amix@amixaudio.com
www.limitationsonore.com