



WWW.AMIXAUDIO.COM

## AFFseries-2

### Afficheur de Pression Acoustique

#### Acoustic Pressure Level Display



Manuel Utilisateur  
User's Manual

# CERTIFICATE OF CALIBRATION

Manufacturer: RAMI / AMIX

Equipment type: Sound Level Meter

Model: AFFseries-2

Serial number: .....

The active pressure transducer for AFFseries-2 is the CAP40, CAP65 or CAP90.

---

## Calibration test and procedure with electric signal

Equivalent level to 1 KHz in dBu for 94dB = -28,7 dBu.

Frequency weighting A: Class 2 following table of IEC61672 -1 June 2003

Frequency weighting Z: Class 2 following table of IEC61672 -1 June 2003

---

## Laboratory equipment for calibration

Audio Precision System one Serial number: SYS 133298

Calibrated by: .....

Calibration date: .....

*This calibration certificate is valid for Two years from the date above.*



## SOMMAIRE

---

⇒ Description .....	4
⇒ Synoptique .....	4
⇒ Face avant .....	5
⇒ Face arrière .....	7
⇒ Intégration .....	11
⇒ Guide d'installation .....	12
⇒ Interface Web .....	14
⇒ Caractéristiques .....	22
⇒ Annexe : outils techniques .....	23

## SUMMARY

---

⇒ English .....	25
-----------------	----

## DESCRIPTION

L'AFFseries-2 est un afficheur de pression acoustique permettant une visualisation simple et efficace des niveaux de pression acoustique ambiants (bars, discothèques, salles de spectacles, salles des fêtes ...

### AFF17 : Sonomètre intégrateur - Serveur Web embarqué - IP connexion.

- Visualisation sur un triple afficheur en pondération A ou C.
  - ☑ Afficheur central : choix du leq 1s, 1mn, 5mn, 10mn, 30 mn, 60mn.
  - ☑ Afficheur bas gauche : choix du leq 1s, 1mn, 5mn, 10mn, 30mn, 60mn.
  - ☑ Afficheur bas droit : niveau crête.
- Deux sorties GPO (sur RJ45) pour le déclenchement d'alarme ou signalisation extérieure.
- La consultation et la programmation sont réalisées par le port LAN (Réseau IP).
- Intégration dans l'AFF17 d'un serveur Web embarqué, permettant la configuration et la consultation des niveaux en IP par n'importe quel OS, n'importe quel navigateur et surtout sans avoir à télécharger un logiciel spécifique.
- Fonctionnement seul ou en réseau.
- Un port USB permet la mise à jour du firmware.
- Fourni avec un pied rotule pour permettre l'orientation idéale.

### AFF25 : Sonomètre intégrateur et enregistreur - Serveur Web embarqué - IP connexion.

- Il reprend toutes les fonctions de l'AFF17, en permettant aussi l'enregistrement des niveaux sonores en LEQ 1mn, 5mn, 10mn, 30mn, 60mn et Peak.
- La mémoire permet de conserver les données sur les deux mois précédents.
- Le format des données est disponible en texte, en CSV (excel, numbers) ou en HTML (graphiques).

### AFF18 : Sonomètre intégrateur et enregistreur - Serveur Web embarqué - IP connexion.

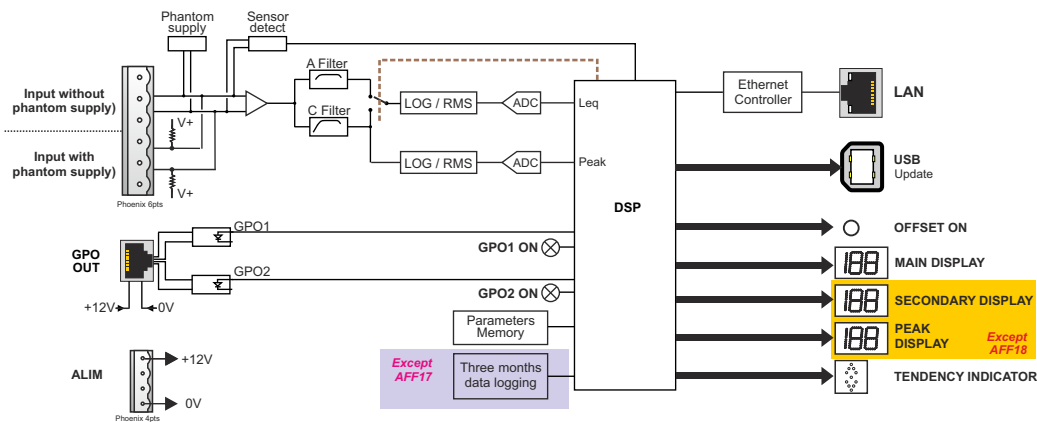
- Il reprend toutes les fonctions de l'AFF25, avec une visualisation sur un seul afficheur en pondération A ou C.

### AFF32 : Sonomètre intégrateur et enregistreur - Serveur Web embarqué - IP connexion.

- Il reprend toutes les fonctions de l'AFF25 et il permet aussi l'enregistrement des niveaux sonores en LEQ 8 et 16 heures. Il est plus particulièrement destiné à la visualisation et l'enregistrement des niveaux de pression acoustique dans le cadre de la protection des travailleurs contre le bruit.

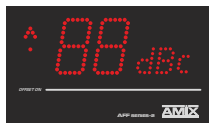
La gamme AFFseries-2 est conçue pour répondre au décret 981143, concernant les lieux musicaux. Tous ces afficheurs sont conformes à la norme NFS 31-122-1-2017.

## SYNOPTIQUE





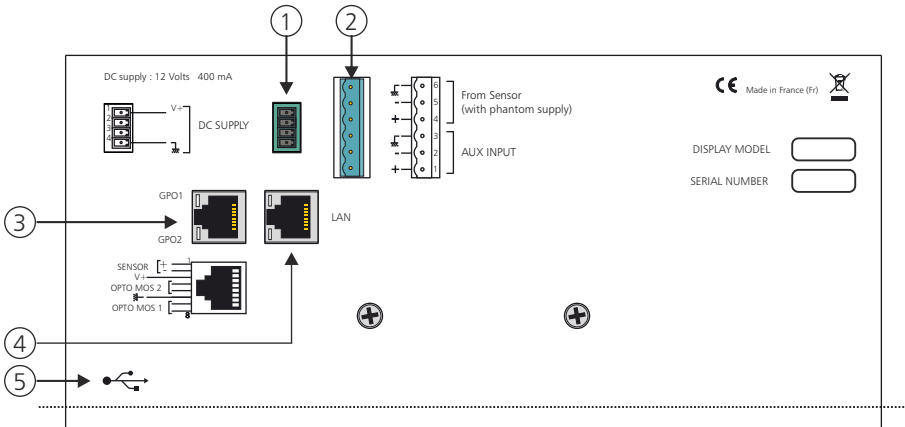
- A) Affichage de l'évolution de la pression acoustique (tendance) basé sur le Leq 1 mn.
- B) Affichage principal paramétrable en pondération A ou C. La moyenne affichée est sélectionnable dans la liste suivante à l'aide du serveur web :
- Leq 1 seconde pondérée A ou C.
  - Leq 1 minute pondérée A ou C.
  - Leq 5 minutes pondérée A ou C.
  - Leq 10 mn pondérée A ou C.
  - Leq 30 mn pondérée A ou C.
  - Leq 60 mn pondérée A ou C.
- Il permet aussi l'affichage des codes d'erreurs.
- C) Témoin lumineux indiquant la présence d'un offset (il est configurable dans les pages web)
- D) Cellule photo-électrique associé au réglage automatique de la luminosité.
- E) Affichage dBA ou dBC suivant la programmation





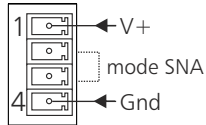
- A) Affichage de l'évolution de la pression acoustique (tendance) basé sur le Leq 1 mn.
- B) Affichage principal paramétrable en pondération A ou C. La moyenne affichée est sélectionnable dans la liste suivante à l'aide du serveur web:
  - Leq 1 seconde pondérée A ou C.
  - Leq 1 minute pondérée A ou C.
  - Leq 5 minutes pondérée A ou C.
  - Leq 10 mn pondérée A ou C.
  - Leq 30 mn pondérée A ou C.
  - Leq 60 mn pondérée A ou C.
 Il permet aussi l'affichage des codes d'erreurs.
- C) Témoin lumineux indiquant la présence d'un offset (il est configurable dans les pages web)
- D) Affichage secondaire paramétrable en pondération A ou C. La moyenne affichée est sélectionnable dans la liste suivante à l'aide du serveur web :
  - Leq 1 seconde pondérée A ou C.
  - Leq 1 minute pondérée A ou C.
  - Leq 5 minutes pondérée A ou C.
  - Leq 10 mn pondérée A ou C.
  - Leq 30 mn pondérée A ou C.
  - Leq 60 mn pondérée A ou C.
 Cet afficheur peut être désactivé à l'aide du logiciel.
- E) Affichage de niveau crête pondérée C. Cet afficheur peut être désactivé à l'aide du serveur web.
- F) Cellule photo-électrique associé au réglage automatique de la luminosité.
- G) Affichage dBA ou dBC suivant la programmation



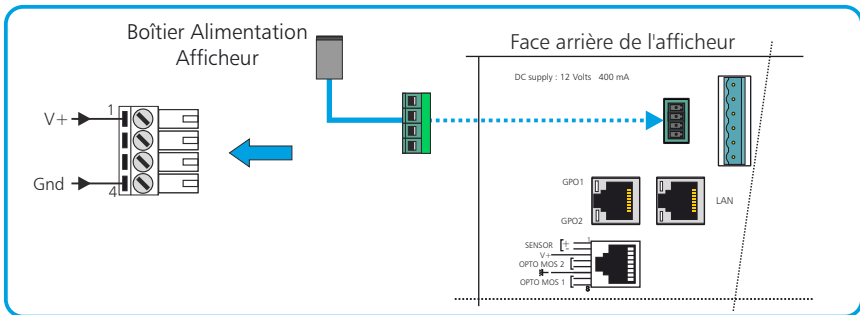


## 1) Embase 4 points mâle débrochable d'alimentation extérieure 12V

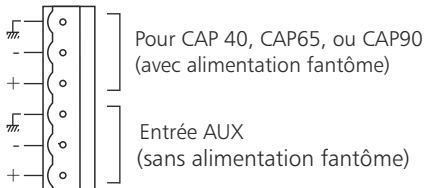
Câblage du connecteur d'alimentation.



- Si l'AFF est branché sur un SNA, reliez le point 2 et 3 de ce connecteur.
- Dans les autres cas, ne pas mettre le strap.



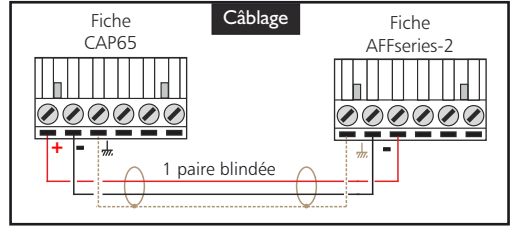
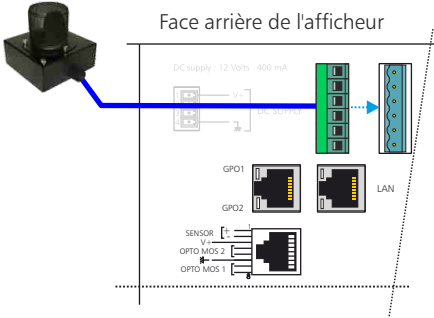
## 2) Embase 6 points mâle pour la connexion d'un capteur.



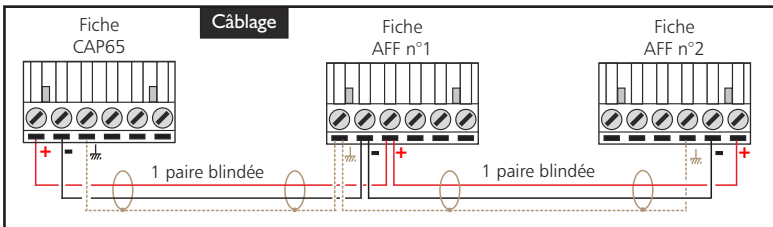
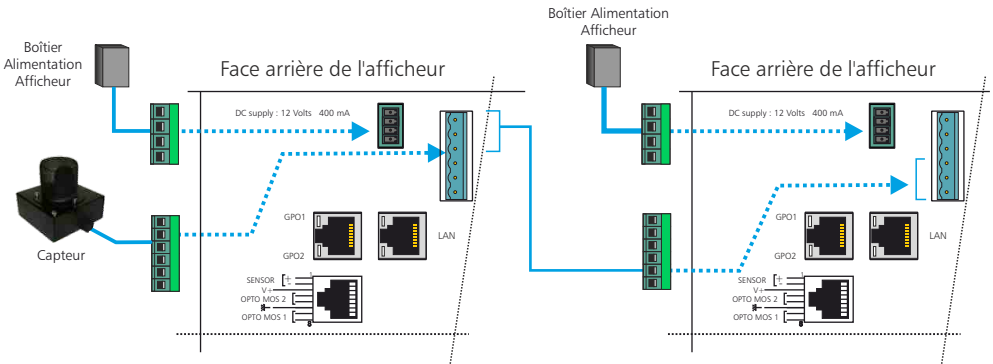
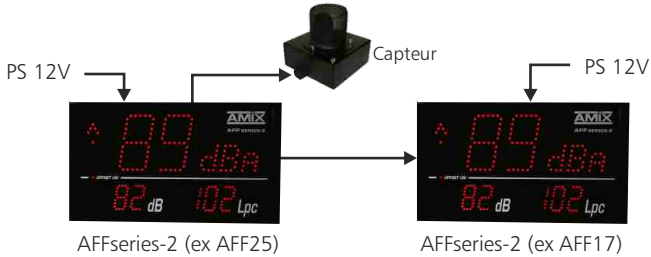
⇒ c'est l'AFFseries-2 qui alimente le capteur en alimentation fantôme



Capteur CAP65

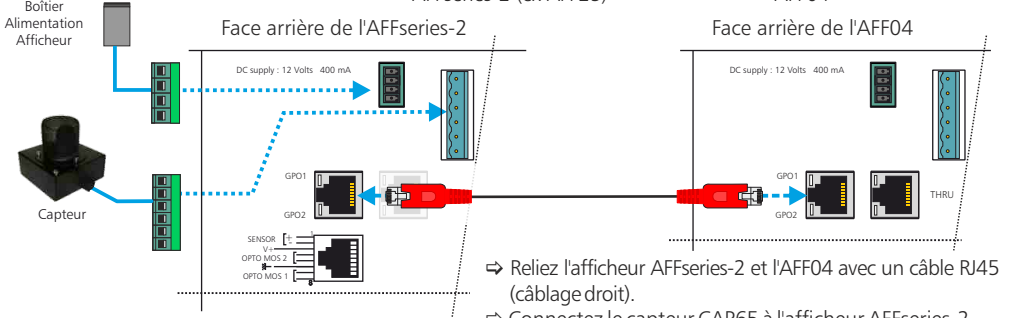


Câblage de deux afficheurs en autonome





Câblage avec un afficheur AFF04

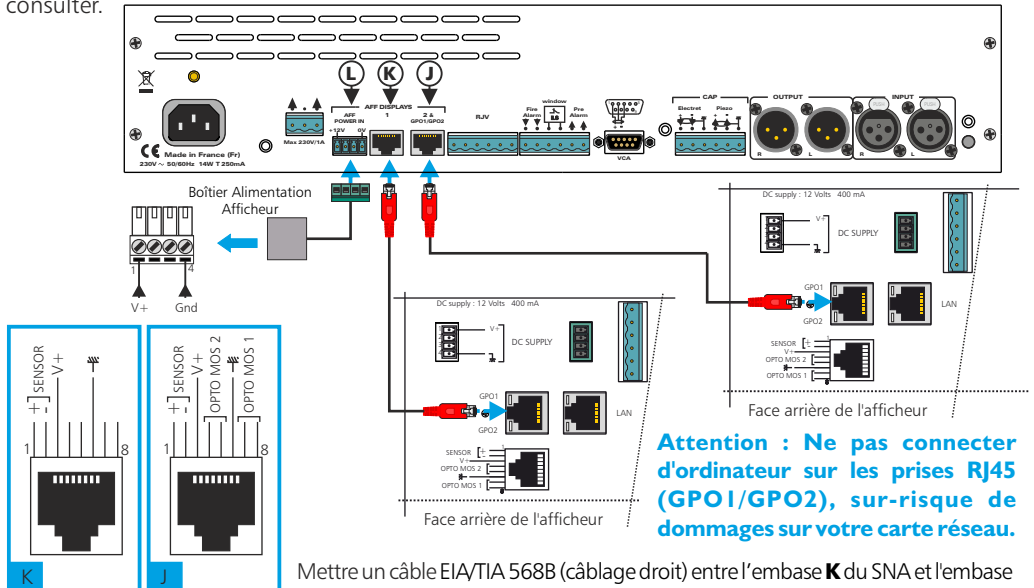


- ⇒ Reliez l'afficheur AFFseries-2 et l'AFF04 avec un câble RJ45 (câblage droit).
- ⇒ Connectez le capteur CAP65 à l'afficheur AFFseries-2.
- ⇒ Pour alimenter l'ensemble, connectez l'afficheur AFFseries à l'alimentation fournie.

Câblage avec un SNA50-3 ou SA70-3 :

Il est possible de connecter 2 afficheurs directement sur le SNA. Un seul boîtier d'alimentation afficheur est nécessaire.

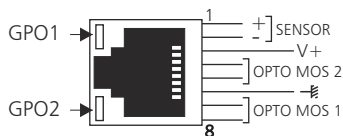
Note : Si vous voulez connecter plus de 2 afficheurs ou des accessoires connectables, alors nous consulter.



**Attention : Ne pas connecter d'ordinateur sur les prises RJ45 (GPO1/GPO2), sur-risque de dommages sur votre carte réseau.**

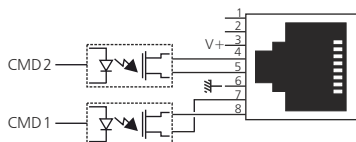
Mettre un câble EIA/TIA 568B (câblage droit) entre l'embase **K** du SNA et l'embase RJ45 (GPO1/GPO2) du premier l'afficheur. Mettre un deuxième câble EIA/TIA 568B entre l'embase **J** du SNA et l'embase RJ45 (GPO1/GPO2) du deuxième afficheur. Ces câbles véhiculent à la fois l'alimentation et la modulation de mesure.

- 3) Embase RJ45 contenant des sorties relais OPTO MOS qui correspondent aux dépassements du niveau d'alarme.



Les Leds GPO1 et GPO2 visualisent l'état de GPO1 et GPO2 et permettent aussi de retrouver l'adresse IP de l'appareil (voir page 13)

Câblage interne des OPTO MOS



Remarque :

Chaque OPTO MOS peut être assimilé à un relais et en possède tous les avantages (signaux alternatifs possibles, pas de polarisation). Une limitation en courant est incluse et fixée à 200mA.

**Attention: Ne pas connecter d'ordinateur sur cette prise, sur-risque de dommages sur votre carte réseau.**

- 4) Embase RJ45 pour la liaison réseau ethernet (LAN)  
5) Embase USB de type B pour la mise à jour éventuelle du Firmware.

## PLAGE DE MESURE

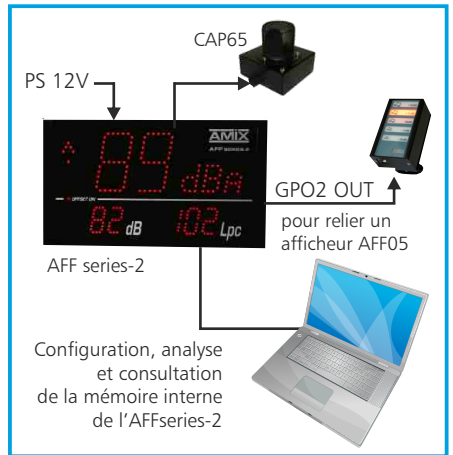
- ⇒ En pondération A, la plage de mesure des Leq est de 61 dB(A) à 123 dB(A).  
Cependant, il est possible d'avoir en option une plage de mesure allant de 41 dB(A) à 103 dB(A).
- ⇒ En pondération C, la plage de mesure des Leq est de 61 dB(C) à 123 dB(C), et la plage de mesure crête est de 70 dB(C) à 132 dB(C).  
Cependant, il est possible d'avoir en option une plage de mesure crête allant de 50 dB(C) à 112 dB(C).

## LISTE DES ERREURS

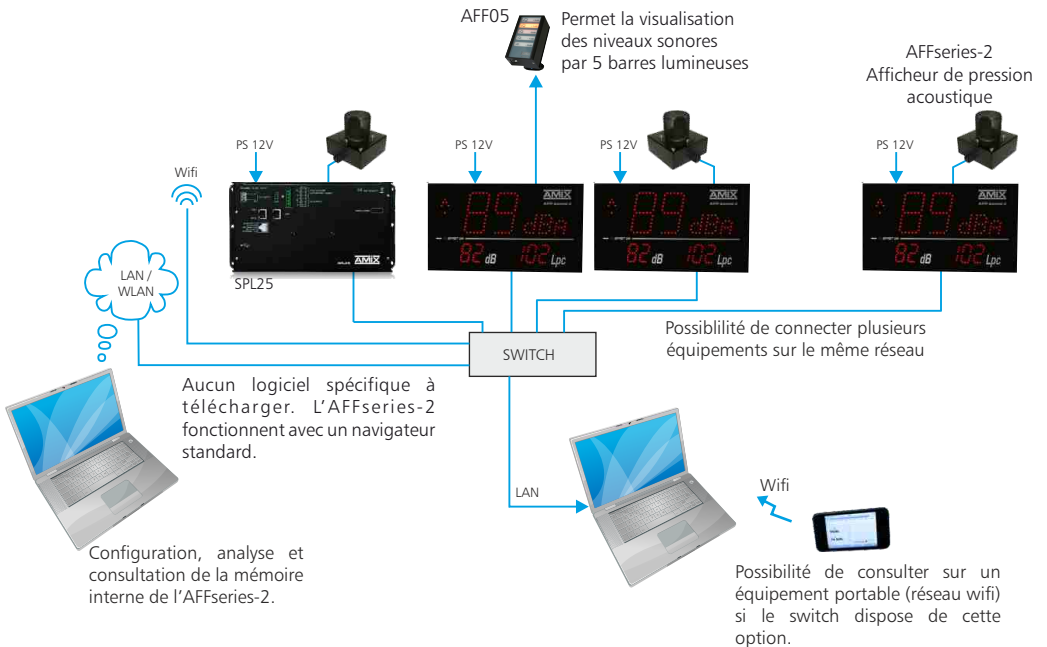
Liste des erreurs pouvant être affichées sur l'afficheur central (B).

- E2 : Défaut liaison capteur.  
E3 : Le niveau de la pile interne est faible, veuillez la remplacer rapidement.

## ⇒ Intégration en autonome



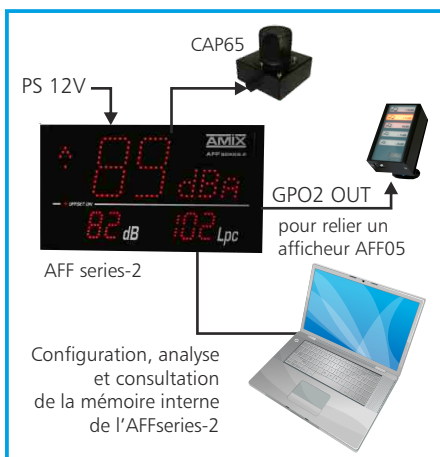
## ⇒ Intégration en réseau LAN



Il est recommandé d'établir tous les raccordements avant de mettre l'appareil sous tension.

### A/ Branchements :

- ⇒ Branchez le capteur CAP65 à l'afficheur AFFseries-2.
- ⇒ Pour alimenter l'afficheur, connectez le à l'alimentation fournie.
- ⇒ Pour une première utilisation, connectez votre AFFseries-2 directement à votre ordinateur en utilisant son port RJ45 (noté LAN sur la face arrière de l'appareil). Attention, utilisez un câble croisé.
- ⇒ Si vous souhaitez exploiter les boucles sèches de sortie, utilisez un deuxième câble RJ45. Connectez la sortie GPO1/ GPO2 de votre AFFseries-2 à un appareil extérieur. Dans le cas contraire, ne rien connecter.



### B/ Mise en route :

- ⇒ Utilisation en autonome :  
L'AFFseries-2 embarque un serveur web, permettant ainsi de le contrôler avec votre navigateur internet favori. Ouvrez votre navigateur web, tapez l'adresse IP de l'AFFseries-2 dans la barre d'adresse, puis appuyez sur entrée.

En sortie d'usine l'adresses IP des afficheurs AFFseries-2 est :

 [http:// 192.168.0.25](http://192.168.0.25)

Vous pouvez maintenant visualiser les pages Web, qui vous permettront de configurer, d'analyser et de consulter la mémoire interne de l'AFFseries-2.

*Attention en cas de difficultés, voir la procédure à suivre en annexe dans "outils techniques".*

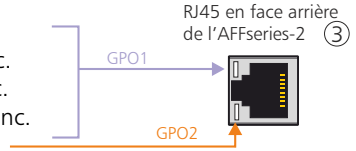
- ⇒ Utilisation en réseau :  
Utilisez un câble ethernet pour connecter votre AFFseries-2 au réseau en utilisant son port RJ45.  
Attention : Pour fonctionner correctement l'adresse IP de l'AFFseries-2 doit être d'une part unique dans le sous réseau, et d'autre part elle doit appartenir à la plage d'adresse IP disponible. Si le PC ou le routeur, sur lequel l'AFFseries-2 est branché, est dans un autre sous réseau, il faudra mettre le PC dans le même sous réseau que l'AFFseries-2, et ensuite changer l'IP de l'AFFseries-2. Pour cela , reportez-vous à la procédure décrite en annexe, dans "outils techniques".

**C/ Perte de l'adresse IP :**

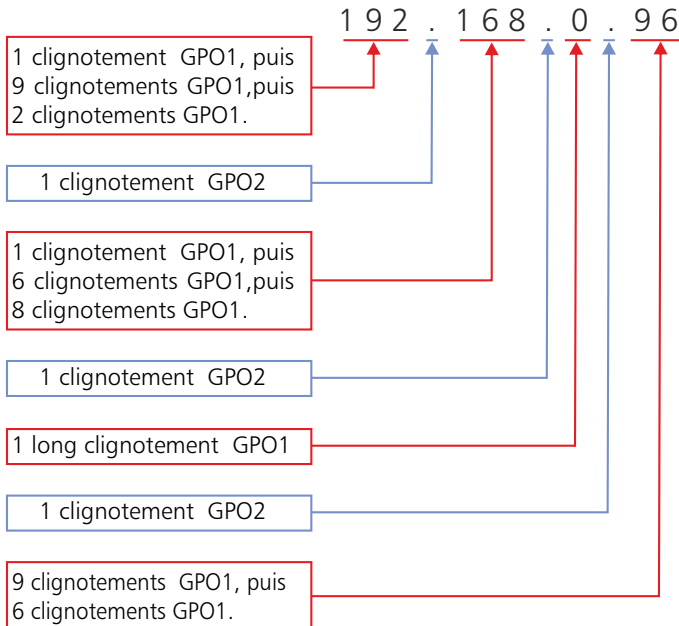
Si vous avez changé l'adresse IP de l'AFFseries-2 et que vous l'avez perdue, alors il est possible de la retrouver en suivant la procédure suivante :

⇒ Munissez-vous d'un stylo et d'un papier pour écrire l'adresse IP. Débranchez et rebranchez 2 fois successivement le connecteur du capteur-micro (connecteur 6 pts débrochant en face arrière de l'afficheur) afin de lire l'adresse IP sur les indicateurs GPO1 et GPO2. La led du GPO1 indique l'adresse IP, la led du GPO2 indique les points entre les nombres. Exemple :

- "1" : un clignotement de la led GPO1, suivi d'un blanc.
- "2" : deux clignotements de la led GPO1, suivi d'un blanc.
- "9" : neuf clignotements de la led GPO1, suivi d'un blanc.
- "0" : un long clignotement de la led GPO1, suivi d'un blanc.
- "." : un clignotement de la led GPO2, suivi d'un blanc



Preons un exemple : adresse IP de : 192.168.0.96



## A / Le menu principal

L'aide est soit en français, soit en anglais, selon le drapeau sélectionné.

Modèle de l'AFFseries-2

Etat de la pile de sauvegarde de l'heure. Si la pile est défectueuse, l'afficheur affiche "E3"; il est alors nécessaire de la remplacer.

## B / Visualisation du Leq

Plusieurs choix possibles : Leq1 mn, Leq 5mn, Leq 10mn, Leq 30mn ou Leq1 heure

⇒ Page "LEQ browser"

En orange, seuil du GPO2

En vert, seuil du GPO1

Choix de la période du graphique

Le voyant est allumé lorsqu'une activité est détectée sur le réseau

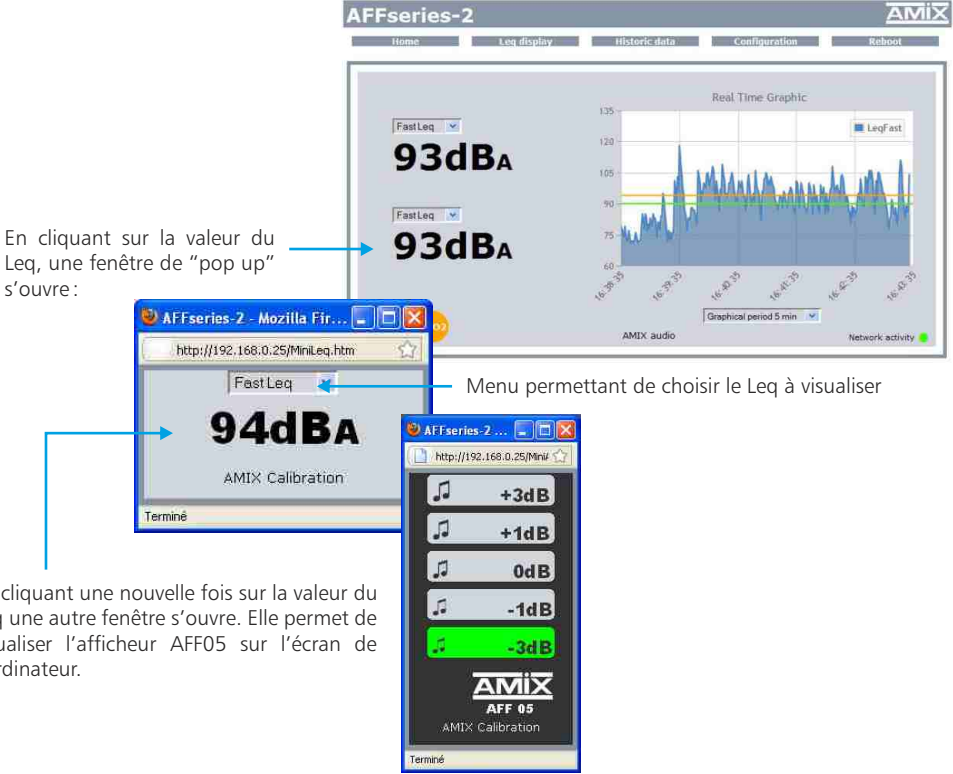
Nom du site paramétré dans le menu de configuration

Localisation dans le site, paramétrée dans le menu de configuration

Image des opto-mos en face arrière. Ces indicateurs s'allumeront lorsque la valeur du Leq choisi sera supérieure au seuil indiqué dans la page "Configuration interne de l'AFFseries-2".

⇒ Si vous oubliez par exemple de brancher un capteur, une indication sur l'écran apparaîtra :

Indication si défaut capteur



⇒ Page " LEQ Fullscreen"

Cette page appelée "Leq fullscreen", permet d'afficher en plein écran le niveau de deux LEQ avec un graphique d'évolution et un bargraph relatif. Elle est optimisée pour fonctionner sur un écran Full HD (1920x1080).

Sur cette page certains éléments sont paramétrables dans le menu "internal setting" du serveur web embarqué :

- l'affichage du graphique peut être désactivé.
- la couleur d'affichage peut être évolutive suivant le niveau.
- un clignotement total de l'écran peut être activé si le niveau est dépassé.
- La période du graphique peut être modifiée de 5mn à 1h.

Remarque :

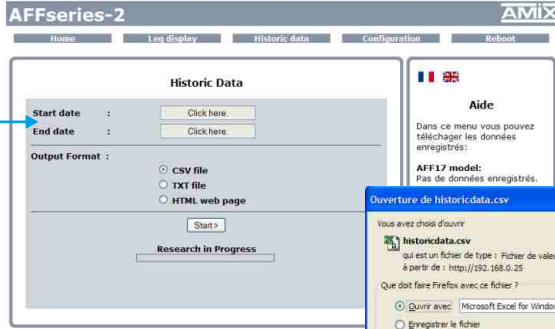
- F11 sur le clavier affiche la page en plein écran.
- F11 de nouveau permet de quitter le plein écran
- CTRL + molette de la souris permet de faire un "zoom"
- CTRL 0 permet d'enlever le "zoom".



C / Historique : le téléchargement des données

L’AFFseries-2 propose le téléchargement des données dans trois formats différents : en TXT (texte), CSV (excel, numbers) et HTML.

Indiquez les dates de début et de fin d’analyse souhaitées, puis appuyez sur “start”. La recherche des données commence...



Page de téléchargement de l'historique

Attention : l’afficheur AFF17 n’enregistre pas, il est donc impossible d’accéder à cette page.



Fenêtre de téléchargement du fichier dans le format CSV ou TXT

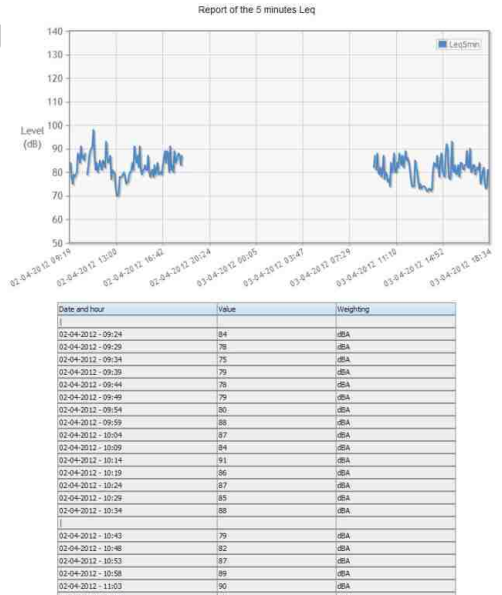
Le format HTML permet de générer une page web de l’historique avec des graphiques et des tableaux de chaque “LEQ” enregistré.



En-tête et Graphique de l'historique sur 2 jours

Ce format d’historique est inséré sur une même page HTML pour le Leq 1mn, 5mn, 10 mn, 30mn, 1H, le niveau peak et les événements.

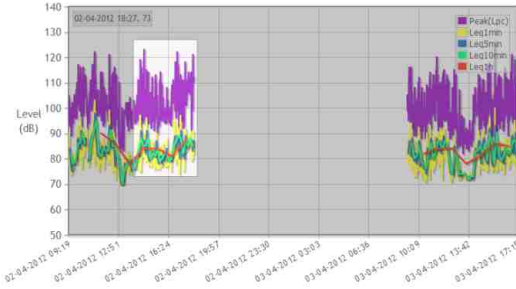
L’impression s’effectue directement avec la fonction “imprimer” de votre navigateur internet favori (Fichiers->Imprimer).



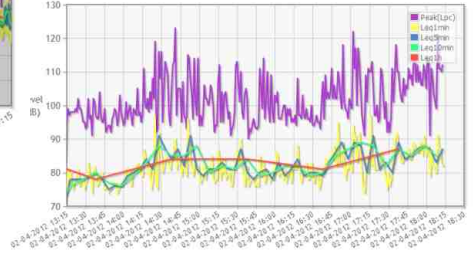
Par exemple : historique du Leq 5mn (idem pour tous les autres Leq)



Les graphiques de la page historique HTML, peuvent être “zoomés” pour permettre d’analyser précisément une période de l’historique.



Graphique de l’historique sur 2 jours.



Zoom du graphique.

### D / Le menu de configuration

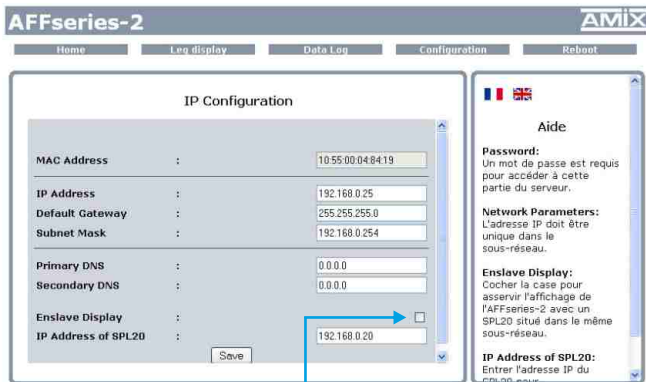
La modification des paramètres dans ce menu de configuration est protégée par un mot de passe. En sortie d’usine, le mot de passe de l’AFFseries-2 est **1052**. Avant de configurer tous vos paramètres, veuillez modifier ce code d’accès.

⇒ Modification du mot de passe

Mot de passe oublié : en nous faisant parvenir ce code de récupération, nous serons à même de vous communiquer votre mot de passe.

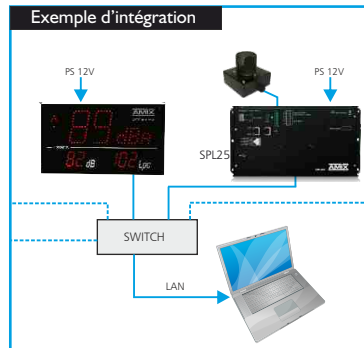
**Code usine : 1052**

⇒ Paramètres IP



Cochez cette case si vous voulez visualiser sur l’AFFseries-2 les données mesurées par un SPL25 à condition que l’afficheur et le SPL25 soient dans le même réseau. N’oubliez pas de renseigner l’adresse IP du SPL25 en dessous.

L’afficheur AFFseries-2 récupère les données envoyées sur le réseau par le SPL25 (affichage et les GPO1 et GPO2 du SPL25). Dans ce mode l’afficheur n’a pas besoin de capteur (voir exemple 1). Si un capteur est connecté, les mesures de celui-ci sont consultables par l’adresse IP de l’AFFseries-2.

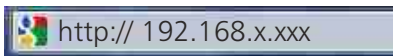


Choisissez une IP fixe à attribuer à l’AFFseries-2. Elle doit se trouver dans le même sous réseau que votre routeur.

Exemple 1 :   
 si IP routeur est 192.168.1.1 alors IP AFFseries-2 sera : 192.168.1.xxx   
 (xxx est compris entre 2 et 254)

Exemple 2 :   
 si IP routeur est 192.168.0.1 alors IP AFFseries-2 sera : 192.168.0.xxx   
 (xxx est compris entre 2 et 254)

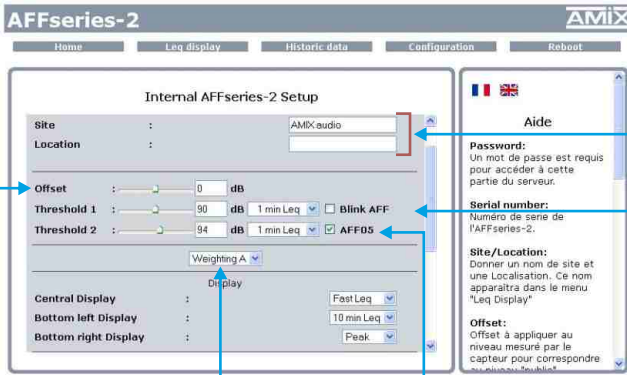
Attention : - l’IP doit être unique dans le sous réseau.   
 - Après avoir changé l’adresse IP, n’oubliez pas de taper la nouvelle adresse IP de l’AFFseries-2 dans la barre d’adresse, puis appuyez sur “Entrée”.



⇒ Configuration interne de l’appareil

Dans ce menu, il est possible de configurer :

- ☑ Le site.
- ☑ La localisation précise sur le site.
- ☑ L’offset.
- ☑ Le seuil de déclenchement des optocoupleurs 1 et 2.
- ☑ La pondération temporelle de chaque opto coupleur.
- ☑ La pondération A ou C.



Donnez un nom de site, ainsi qu'une localisation. Ces noms apparaîtront sur la courbe dans le menu "Visualisation LEQ"

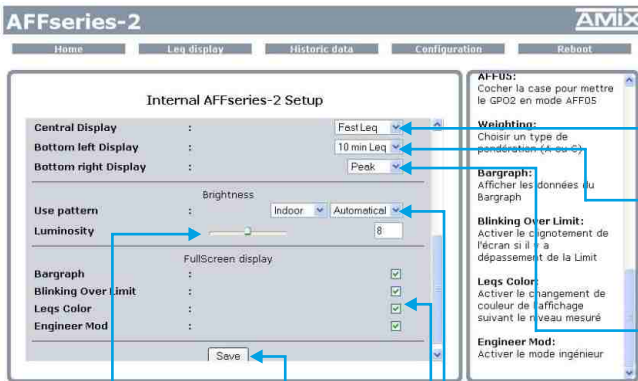
Choix entre la pondération A, ou la pondération C pour tous les affichages Leq et Fast. L'affichage crête est en pondération C

La valeur d'offset est à appliquer au niveau mesuré par le capteur pour correspondre à un niveau "public". Si l'offset est différent de 0, une indication se trouve en face avant de l'AFF.

Attention : n'oubliez pas de cocher la case si vous branchez un afficheur AFF05 sur la sortie GPO2, sinon l'affichage sur l'AFF05 sera erroné.

Choisissez un seuil de commutation, et un Leq sur lequel sera déclenché l'opto-mos 1. Faire de même pour l'opto-mos 2.

Si vous cochez la case "Blink AFF", alors l'affichage centrale de l'AFFseries-2 clignotera quand la valeur du Leq mesuré dépassera le seuil GPO1.



Choix du Leq pour l'afficheur central : Fast, Leq1mn, 5mn, 10mn, 30mn, 60mn ou désactiver l'afficheur.

Option non disponible sur l'AFF18. Choix du Leq pour l'afficheur en bas à gauche: Fast, Leq1mn, 5mn, 10mn, 30 mn, 60mn ou désactiver l'afficheur.

Option non disponible sur l'AFF18. Choix d'afficher ou non le crête sur l'afficheur en bas à droite.

Réglage de l'intensité des afficheurs en mode manuel.

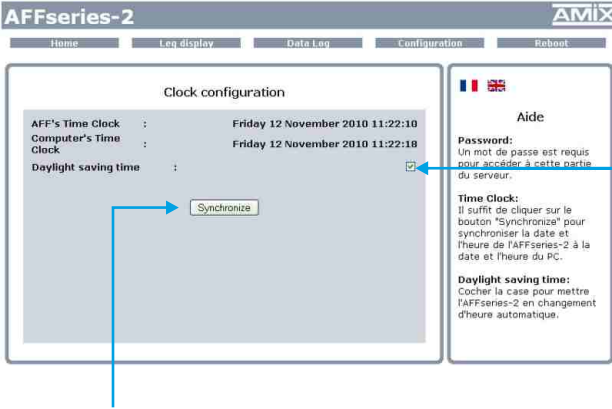
N'oubliez pas de sauvegarder vos modifications!

Réglage de l'intensité des afficheurs en mode automatique: - "Indoor" ⇔ Intensité min - "Outdoor" ⇔ Intensité max.

Paramètres de réglage pour le plein écran.

Une fois tous les paramètres configurés, n'oubliez pas de sauvegarder.

⇒ Réglage de la date et de l'heure



En cochant cette case, vous validez le changement d'heure automatique (passage de l'heure d'hiver à l'heure d'été et inversement).

Cliquez sur le bouton "synchroniser" afin de synchroniser la date et l'heure de l’AFFseries-2 à la date et l'heure du PC. (Il est préférable de synchroniser son PC sur l’horloge parlante avant cette étape)

E / Le menu reboot

Ce menu vous permet de redémarrer l’AFFseries-2. En cliquant sur "reboot", cet écran apparaîtra



F / L'agent SNMP

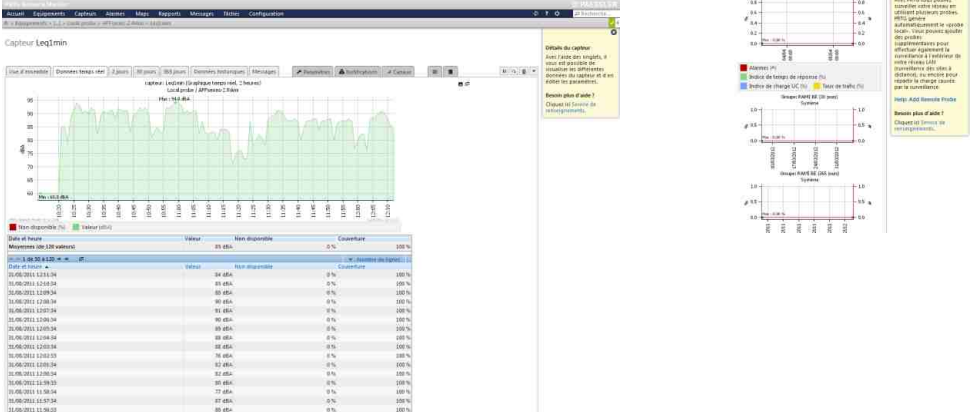
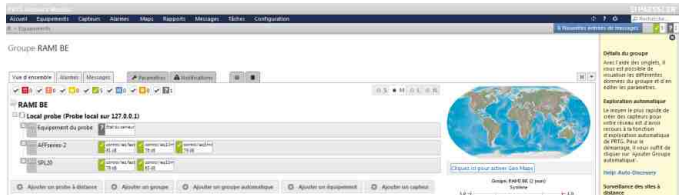
⇒ L’AFFseries-2 implémente un agent SNMP (Simple Network Management Protocol), protocole de communication permettant de gérer plusieurs équipements sur un réseau. L’architecture de gestion du réseau proposée par le protocole SNMP est fondée sur trois principaux éléments :

- Les équipements gérés sont les différents éléments du réseau (SPL25, AFFseries-2).
- Les agents, c’est à dire les applications de gestion résidant dans un périphérique, sont chargés de transmettre les données locales de gestion du périphérique au format SNMP.
- La station de supervision exécute l’application de gestion qui contrôle les éléments du réseau. Physiquement, la station est un poste de travail.

Les AFFseries-2 contiennent des objets gérables. Dans notre cas ces objets sont le niveau de chaque LEQ en instantané, le nom de l’appareil et sa version. Ils peuvent ainsi être interrogés par la station de supervision toutes les minutes par exemple pour récupérer les niveaux LEQ de tous les équipements du réseau.

Exemple d’application avec le logiciel de supervision SNMP, PRTG network :

Liste des équipements sur le réseau.



Données Temps réel du LEQ1min.

## CARACTERISTIQUES

---

AFFseries-2 : Sonomètre intégrateur

⇒ Pondération A : Classe 2 suivant IEC61672-1 juin 2003

⇒ Pondération C : Classe 2 suivant IEC61672-1 juin 2003

CAP65 : Capteur de pression acoustique

⇒ Pondération fréquentielle A : Classe 2 selon la norme IEC61672-1 Juin 2003

⇒ Pondération fréquentielle Z : Classe 2 selon la norme IEC61672-1 Juin 2003

Alimentation Courant Continu : 12 Volts, 400mA

Dimensions : 265 x 150 x 35 mm

Poids : 2 kg (AFF + Capteur + Pied)

## INFORMATIONS

---

### Attention !!!

- . Ne jamais faire fonctionner cet équipement sans le raccordement à la terre.
- . Assurez-vous de la qualité de la terre avant la mise en route.
- . Ne jamais démonter l'équipement, sans avoir pris la précaution de débrancher le cordon d'alimentation.
- . Eviter l'exposition à de trop fortes températures.
- . Ne jamais exposer l'alimentation et l'appareil à la pluie, la neige ou à l'humidité.
- . Ne pas obstruer les ouïes d'aération.

La gamme AFF SERIES-2 est conforme aux normes suivantes :

EN60065, EN55013, EN55020, EN60555-2, et EN60555-3, d'après les dispositions de la directive 73/23/EEC, 89/336/EEC et 93/68/EEC.

## ANNEXE : OUTILS TECHNIQUES

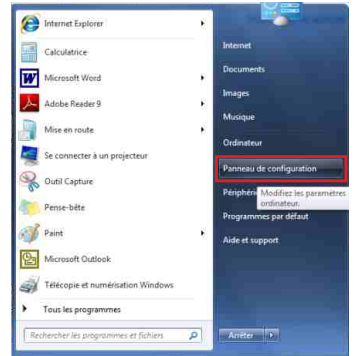
Pour fonctionner correctement, l'adresse IP de l'AFF doit être d'une part unique dans le sous réseau, et d'autre part elle doit appartenir à la plage d'adresse IP disponible.

Procédure pour l'installation :

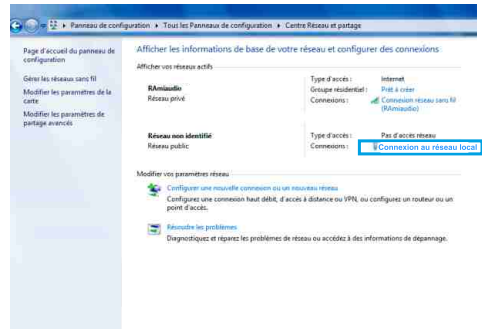
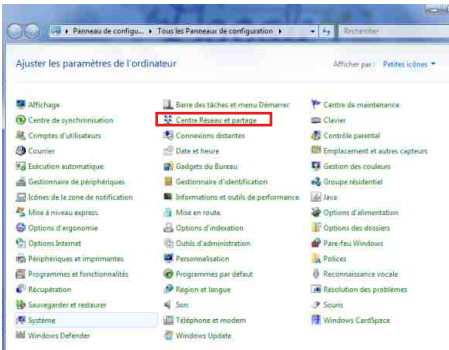
Si le PC ou le routeur, sur lequel l'AFF sera branché, est dans un autre sous réseau (ex : 192.168.1.14 avec masque de sous réseau 255.255.255.0) il faudra mettre le PC dans le même sous réseau que l'AFF, et ensuite changer l'IP de l'AFF. Pour cela :

### SOUS WINDOWS 7

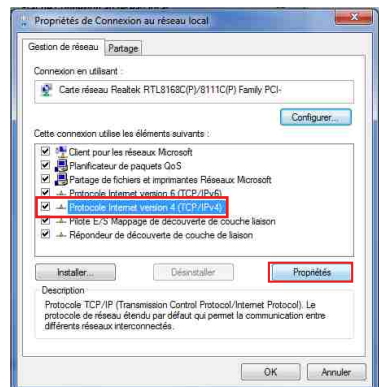
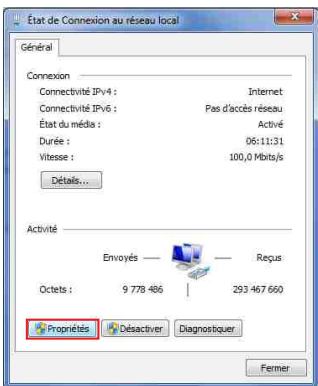
- Allez dans le **“Panneau de configuration”**



- Cliquez sur **“Centre réseau et partage”**, puis cliquez sur **“Connexion au réseau local”**

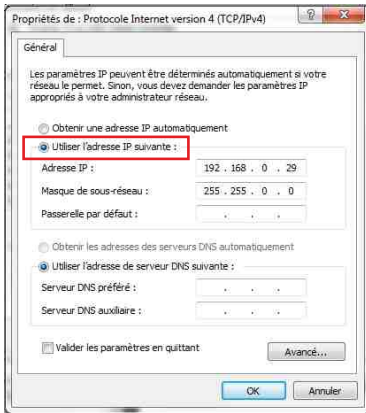


- Cette fenêtre apparaît :



Cliquez sur **“propriétés”**.

Cliquez sur **“Protocole Internet version 4 (TCP/IPv4)”**, puis **“Propriété”**



- Cliquez sur l'option "Utiliser l'adresse IP suivante:" et fixez une adresse IP dans le même sous réseau que l’AFFseries-2 (ex : 192.168.0.29).
- Cliquez sur OK puis de nouveau OK.

Votre adresse IP est maintenant fixe.

Vous pouvez désormais accéder à l’AFFseries-2 via un navigateur Web (ex : Firefox, Internet explorer).

⇒ Si vous utilisez votre AFFseries-2 en autonome, vous pouvez maintenant visualiser les pages Web, qui vous permettront de configurer, d’analyser et de consulter la mémoire interne de l’afficheur.

En sortie d’usine l’ adresses IP des afficheurs AFFseries-2 est:



⇒ Si vous utilisez votre AFFseries-2 en réseau, vous devez poursuivre la procédure :

Dans le menu "Configuration IP" du serveur WEB choisissez une adresse IP dans la plage d'adresse IP disponible dans le sous-réseau de destination (réseau dans lequel l’AFFseries-2 sera installé).

### Exemple :

IP routeur : 192.168.1.1

IP AFFseries-2 : 192.168.0.25

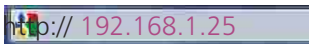
Si le masque de sous réseau du routeur est 255.255.255.0, l’AFFseries-2 sera en dehors des adresses IP disponibles dans ce sous réseau .

Changez l'adresse IP de l’AFFseries-2 par une adresse à l'intérieur du sous réseau (ex : 192.168.1.25)

Vous pouvez maintenant connecter l’AFFseries-2 au routeur de destination.

Le PC utilisé pour exécuter cette procédure ne sera plus dans le sous réseau, veillez à le remettre dans sa configuration d'origine .

Ouvrez votre navigateur web, taper l’adresse IP de l’AFFseries-2 dans la barre d’adresse, puis appuyez sur entrée.



Vous pouvez maintenant visualiser les pages Web, vous permettant ainsi de configurer, d’analyser et de consulter la mémoire interne de l’AFFseries-2.





## SUMMARY

---

⇒ Description .....	26
⇒ Block Diagram .....	26
⇒ Front panel .....	27
⇒ Rear panel .....	29
⇒ Integrations .....	33
⇒ Installation Guide .....	34
⇒ Web Interface.....	36
⇒ Specifications .....	44
⇒ Annex: technical tools.....	45

## DESCRIPTION

AFFseries-2 is an acoustic pressure level display which allows a simple and efficient visualization of ambient acoustic pressure levels. ( in bars, dance floors, theaters, village hall etc...

### AFF17: Integrating sound level meter. Embedded web server / IP connection.

- Display on a triple device under A or C weighting.
  - ☑ Central display: leq choice 1s, 1mn, 5mn, 10mn, 30mn, 60mn.
  - ☑ Bottom left display: leq choice 1s, 1mn, 5mn, 10mn, 30mn, 60mn.
  - ☑ Bottom right display: peak level.
- Two outputs GPO1 and GPO2 (RJ45 connector) provide alarm signal or external warning.
- Reading and setting use LAN port (IP net)
- AFF17 features an embedded server allowing the configuration and reading the SPL level, using any web browser, under any OS. It does not require a special software.
- Works as a stand alone or in a network.
- USB port is used for software update
- Supplied with a foot kneecap, for optimum beaming

### AFF25: Integrating sound level meter and data logging. Embedded web server/IP connection.

- Same features as AFF17, and SPL data logging in LEQ 1mn, 5mn, 10mn, 30mn, 60mn.
- The internal memory keeps the datas from the two last months.
- Data are available as text, CSV (Excel, numbers) or HTML (graphics).

### AFF18: Integrating sound level meter and data logging. Embedded web server / IP connection.

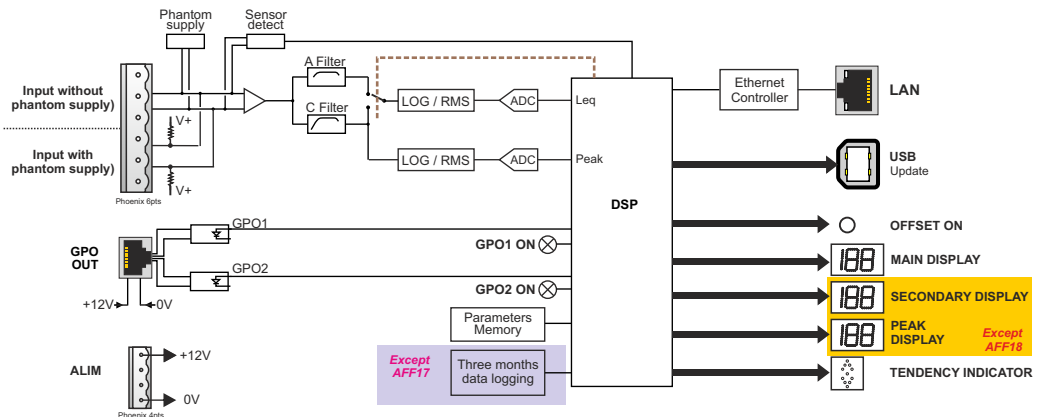
- Same features as AFF25, display on a simple device under A or C weighting.

### AFF32: Integrating sound level meter and data logging. Embedded web server / IP connection .

- Same features as AFF25 and sound level recording in LEQ 8 hours and 16 hours. It is specially designed for noise protection in working areas.

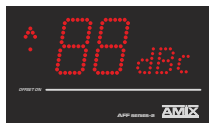
AFFseries-2 range is made to answer to decree 98-1143 concerning musical places. All AFFseries-2 are certified true to NFS 31-122-1-2017 european standard.

## BLOCK DIAGRAM





- A) Acoustic pressure tendency display (based on 1 minute Leq).
- B) Central user definable display under A or C weighting. The average value displayed is selectable using the web server:
  - 1 second A or C weighted Leq.
  - 1 minute A or C weighted Leq.
  - 5 minute A or C weighted Leq.
  - 10 minute A or C weighted Leq.
  - 30 minute A or C weighted Leq.
  - 60 minute A or C weighted Leq.It can display error codes
- C) Offset indicator (configuration in web server pages).
- D) Automatic luminosity control photo cell.
- E) Display in dBA or dBC (following the programming)

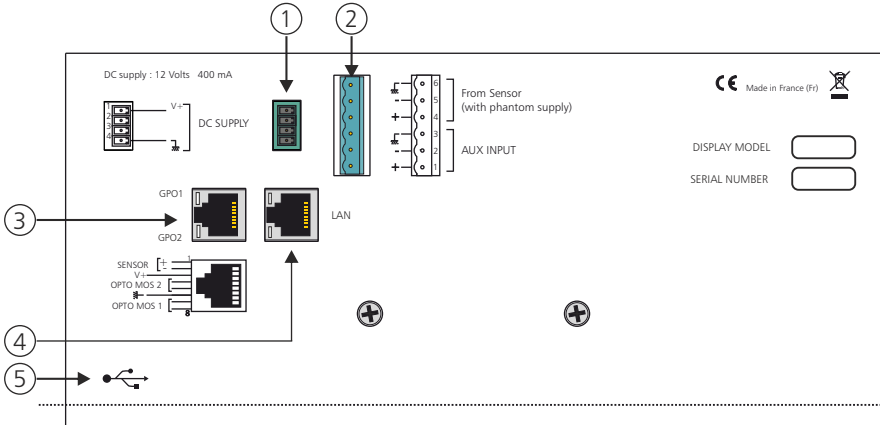




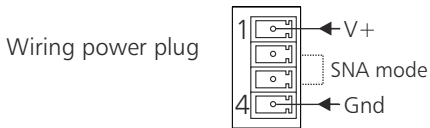
- A) Acoustic pressure tendency display (based on 1 minute Leq).
- B) Central user definable display under A or C weighting. The average value displayed is selectable using the web server :
  - 1 second A or C weighted Leq.
  - 1 minute A or C weighted Leq.
  - 5 minute A or C weighted Leq.
  - 10 minute A or C weighted Leq.
  - 30 minute A or C weighted Leq
  - 60 minute A or C weighted Leq.
 It can display error codes
- C) Offset indicator (configuration in web server pages).
- D) Bottom left user definable display under A or C weighting. The average value displayed is selectable using the web server:
  - 1 second A or C weighted Leq .
  - 1 minute A or C weighted Leq.
  - 5 minute A or C weighted Leq.
  - 10 minute A or C weighted Leq.
  - 30 minute A or C weighted Leq
  - 60 minute A or C weighted Leq.
 This display can be disabled by the software.
- E) Peak level C weighted display. This display can be disabled using the web server.
- F) Automatic luminosity control photo cell.
- G) Display in dBA or dBC (following the programming)



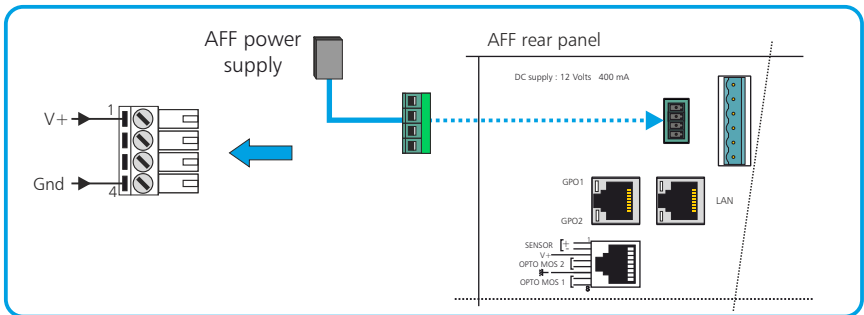
# REAR PANEL



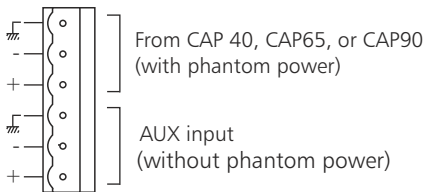
1) 4 points power supply.



- If AFFseries-2 is connected to a SNA, link 2 and 3 of this connector.
- Otherwise don't link 2 and 3.



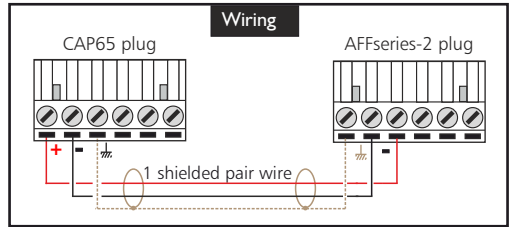
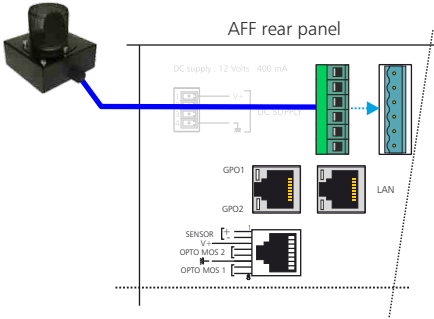
2) 6 points removable connector.



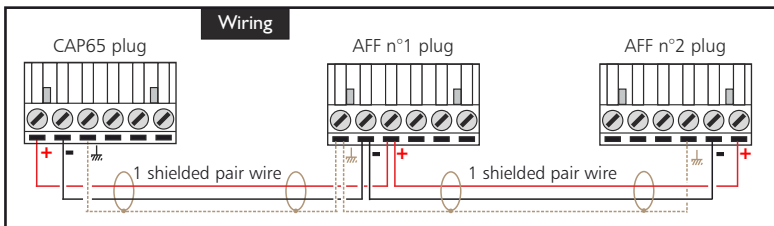
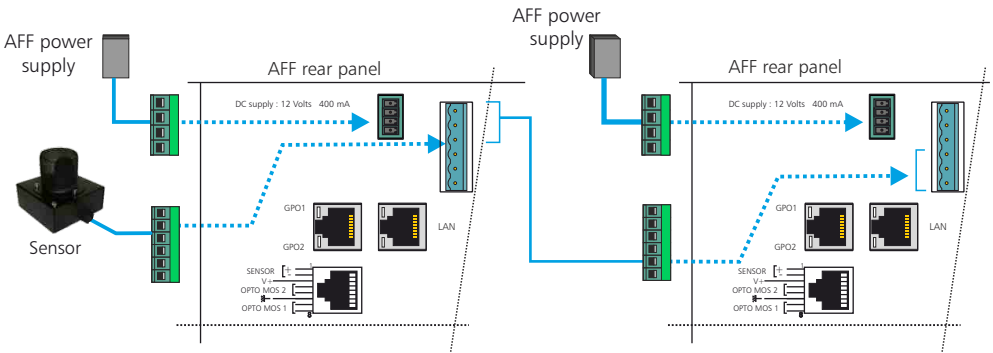
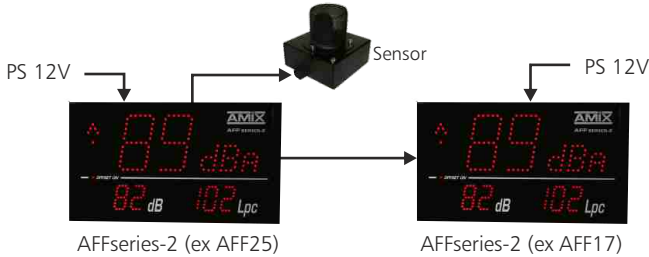
⇒ This is the display that supplies the sensor with phantom supply.



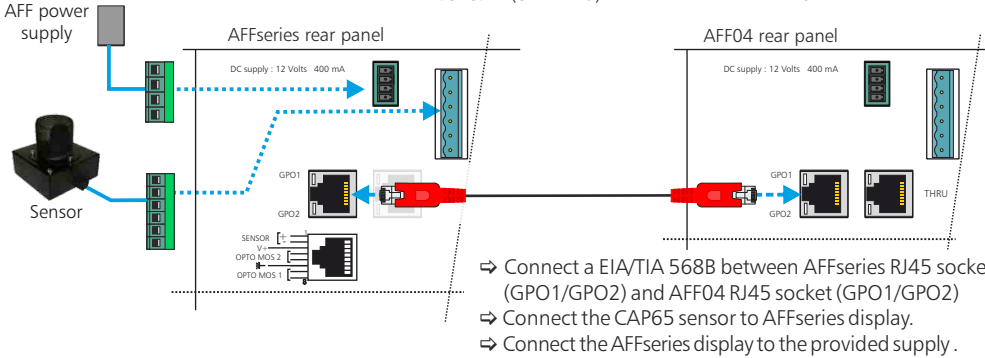
CAP65 sensor



Wiring with two displays in stand alone



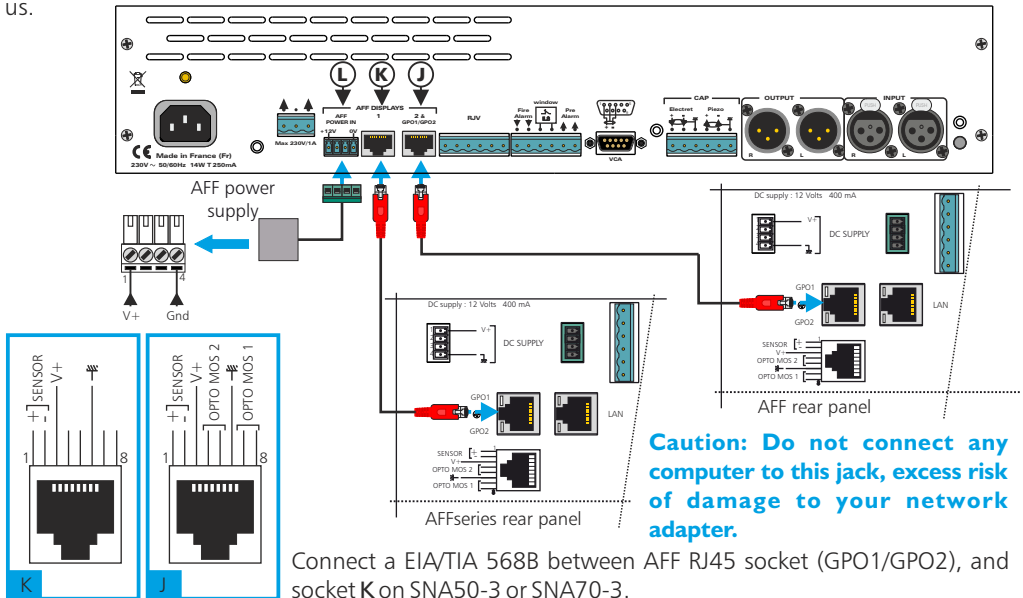
Wiring with an AFF04 display



Wiring with the SNA50-3 or SA70-3 limiter:

You can connect two displays directly on the SNA. One display power supply box is needed.

Note : If you want to connect more than two displays or connectable accessories, then please contact us.

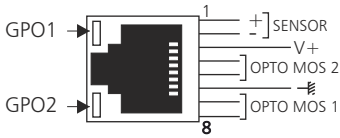


Connect a EIA/TIA 568B between AFF AFF socket (GPO1/GPO2), and socket K on SNA50-3 or SNA70-3.

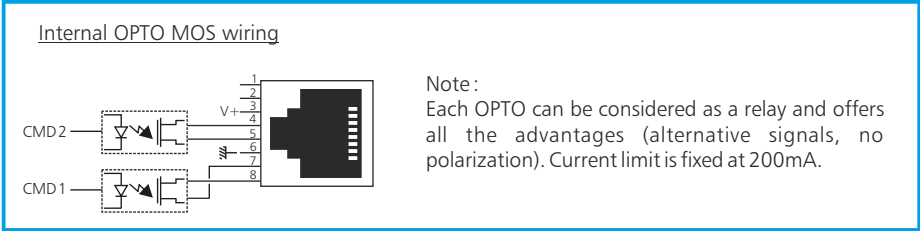
Connect a second EIA/TIA 568B between the second AFF RJ45 socket (GPO1/GPO2), and socket J on SNA50-3 or SNA70-3.

This wiring handles power supply and measuring audio.

3) RJ45 opto mos relay output connector corresponding to alarm level exceeding.



Leds GPO1 and GPO2 display GPO1 and GPO2 state, and allow to recover the equipment IP address. (see page 37)



- 4) RJ45 connector to ethernet (LAN)
- 5) B type USB connector for firmware upgrade only.

**Caution: Do not connect any computer to this jack, excess risk of damage to your network adapter.**

**MEASURING RANGE**

- ⇒ With A weighted, Leq level range is from 61 dB(A) to 123 dB(A).  
However, it is possible, as an option, to measure from 41 dB(A) to 103dB(A).
- ⇒ With C weighted, Leq level range is from 61 dB(A) to 123 dB(A), and peak level range is from 70 dB(C) to 132 dB(C).  
However, it is possible, as an option, to measure from 50 dB(C) to 112 dB(C).

**ERROR LISTING**

Error listing which can be displayed by control display (B).

- E2: Sensor link defect.
- E3: Low internal battery voltage. Replace quickly.

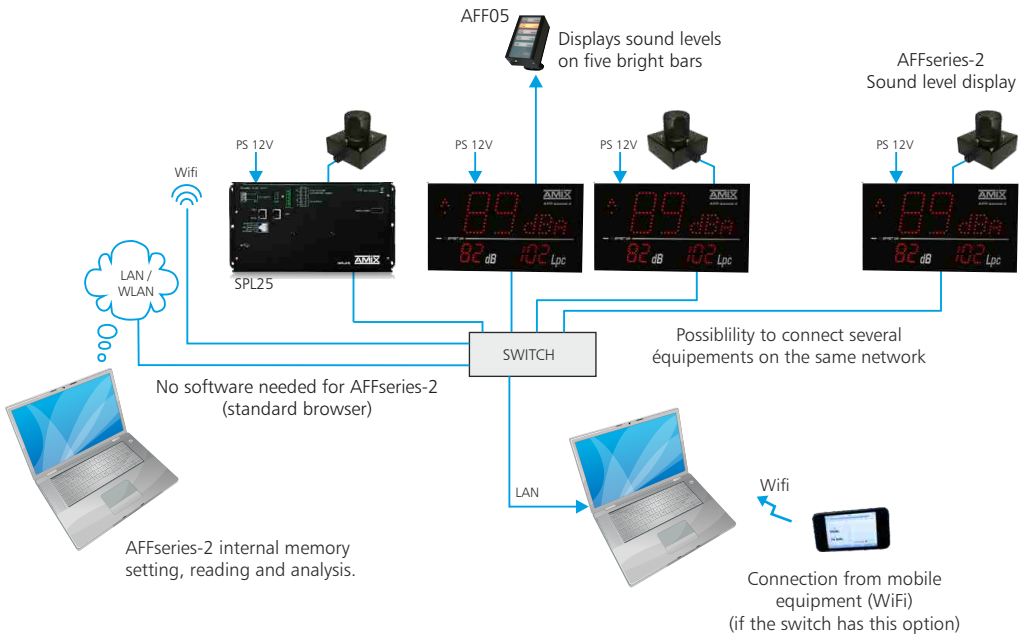


# INTEGRATIONS

## ⇒ Stand alone integration



## ⇒ LAN integration



## INSTALLATION GUIDE

It is good practice to plug in all the equipments before power on.

### A/ Connections:

- ⇒ Plug in CAP65 sensor to AFFseries-2.
- ⇒ Connect AFFseries-2 to the power supply
- ⇒ For the first time, plug AFFseries-2 directly to your computer using the RJ45 port (LAN on the rear panel). Attention, use a cross RJ45 wire.
- ⇒ If you intend to use the dry loop outputs, use an other RJ45 wire.  
Connect AFFseries-2 GPI/GPO 2 outputs to the remote equipment such as AFF05 display etc... Otherwise make no connection.



### B/ Starting :

#### ⇒ Stand alone :

AFFseries-2 features a web server allowing to control from you favorite web browser. Open your browser, enter AFFseries-2 IP address into the address window.  
Default factory IP address is : 192.168.0.25.



You can now access the web pages to set, analyse and read the AFFseries-2 internal memory.

Attention, in case of difficulties, follows the procedure in "technical tools" annex

#### ⇒ Use on a net :

Connect AFFseries-2 to the net using the RJ45 connector.

Attention : To work properly the AFFseries-2 IP address should be unique on the network, and in the available IP range. Should the PC or routeur net differ from AFFseries-2, first modify PC or routeur to the same net as AFFseries-2, then set AFFseries-2 IP address as described in "technical tools" annex.

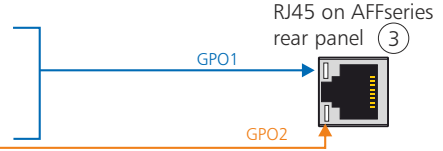
C/ Lost IP address :

If you cannot remember the AFFseries-2 IP address, use the following procedure:

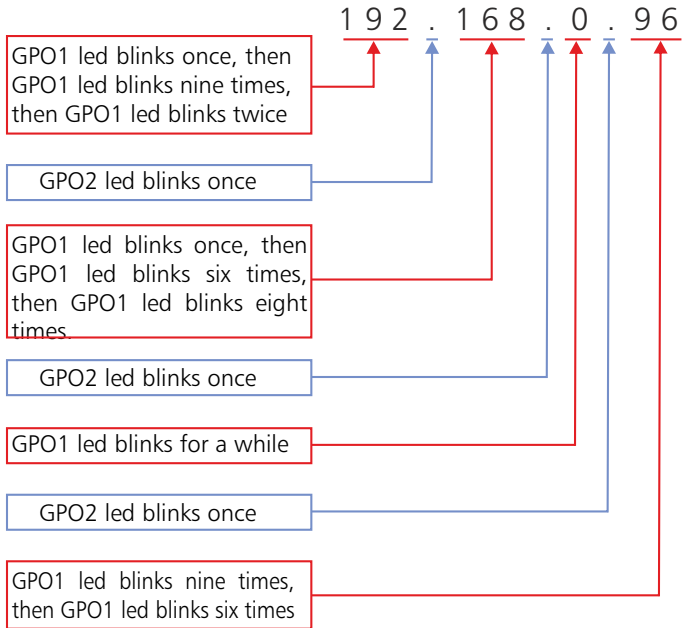
⇒ Have something to write the IP address. Plug and disconnect two times the sensor-micro plug (6 points removable connector on AFFseries-2 rear panel). This will display the IP address using GPO1 and GPO2 leds. GPO1 led gives IP address and GPO2 shows the points between the numbers.

Example :

- "1": GPO1 led blinks once, then blank.
- "2": GPO1 led blinks twice, then blank.
- "9": GPO1 led blinks nine times, then blank.
- "0": GPO1 led blinks for a while, then blank.
- ".": GPO2 led blinks once, then blank.



For instance : IP Adress : 192.168.0.96



A / Main menu

Help is either French, or English

Aide

AFFseries-2 model : AFF25

Firmware version : V2.1

Serial number : 53066

Battery state : Ok

Time backup battery condition. When poor , display shows "E3". It is necessary to change the battery.

B / Leq display

Several available displays: Leq 1mn, Leq 5mn, Leq 10mn, 30 mn or Leq 1 hour  
 ⇒ "LEQ browser" page

In orange, GPO2 threshold

In green, GPO1 threshold

Choice of graph period

This led is lighted on when there is an activity on the network

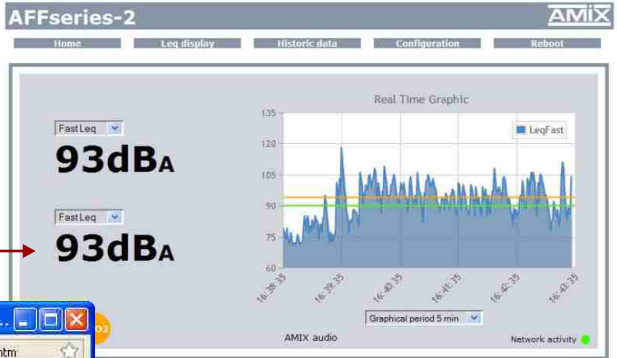
Site name, as set in config menu.

Localisation in the site as set in config menu.

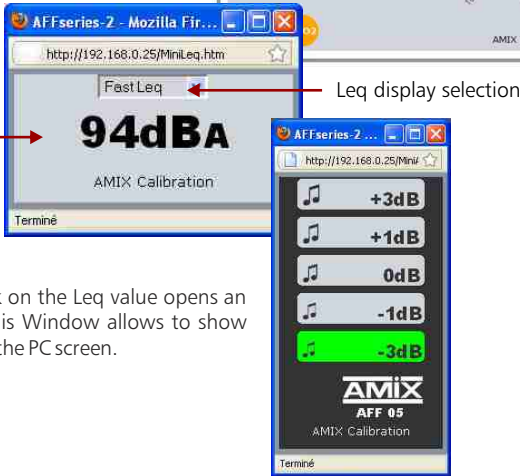
Rear panel opto-mos image. These indicators will light on when the selected Leq will exceed the threshold shown in "AFFseries-2 internal configuration" page.

⇒ If you missed to plug a sensor a message is displayed :

Warning on sensor problem



Left click on the Leq value opens a pop up.



An other left click on the Leq value opens another pop up. This Window allows to show AFF05 display on the PC screen.

⇒ “LEQ Fullscreen” page.

This page called “Leq full screen” allows to display full screen the two Leq levels, including a Leq/time graph and a relative bargraph. Intend to work in 1920X1080 screen.

In this page, some elements can be fixed in “internal settings” embedded web browser menu :

- graphic display can be disabled.
- graphic colour can vary according to level.
- full screen blinking on level exceeding
- graph duration can be set from 5mn to 1h.

Note :

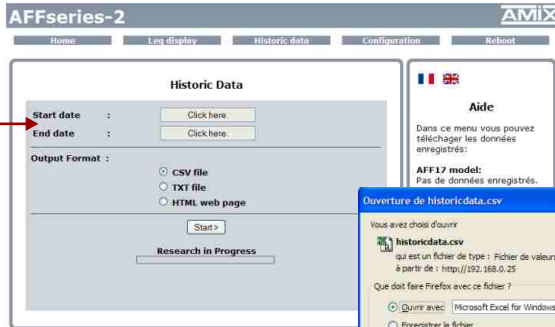
- ⇒ F11 open full screen.
- ⇒ F11 again close full screen
- ⇒ CTRL + the mouse wheel allows to zoom in
- ⇒ CTRL Ø allows to zoom out.



C / Historical analysis: data download (only for AFF18, AFF25 and AFF32)

AFFseries-2 allows data loading in three different forms historical page loading: in TXT , CSV (excel, numbers) and HTML.

Fill start and end dates of the required analysis, and click "Start". Data research starts...



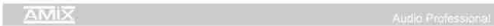
historical page loading



Data in CSV or TXT format, loading window

Attention : AFF17 display does not record, it is impossible to reach that page.

HTML format, allows to produce an historical web page, including graphs and array for each recorded Leq.



Graph and header for 2 days historical

This historical is inserted on the same page for Leq 1mn, 5mn, 10 mn, 30mn, 1H, the peak level and the events.

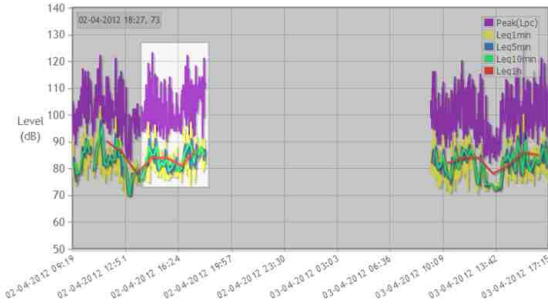
Printing is achieved using the menu of your favourite web browser (files->print).



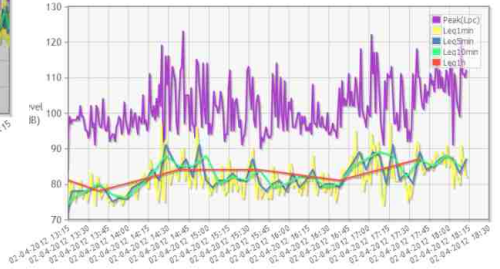
Date and hour	Value	Weighting
02-04-2012 - 09:24	84	A
02-04-2012 - 09:28	78	A
02-04-2012 - 09:34	75	A
02-04-2012 - 09:39	79	A
02-04-2012 - 09:44	78	A
02-04-2012 - 09:49	79	A
02-04-2012 - 09:54	80	A
02-04-2012 - 09:59	88	A
02-04-2012 - 10:04	87	A
02-04-2012 - 10:09	84	A
02-04-2012 - 10:14	91	A
02-04-2012 - 10:19	86	A
02-04-2012 - 10:24	87	A
02-04-2012 - 10:29	85	A
02-04-2012 - 10:34	88	A
02-04-2012 - 10:43	79	A
02-04-2012 - 10:48	82	A
02-04-2012 - 10:53	87	A
02-04-2012 - 10:58	89	A
02-04-2012 - 11:03	90	A
02-04-2012 - 11:08	84	A

For example: Leq 5mn historical (same for all other Leq)

Graphs in HTML historical page can be zoomed for accurate analysis.



Graph for 2 days historical

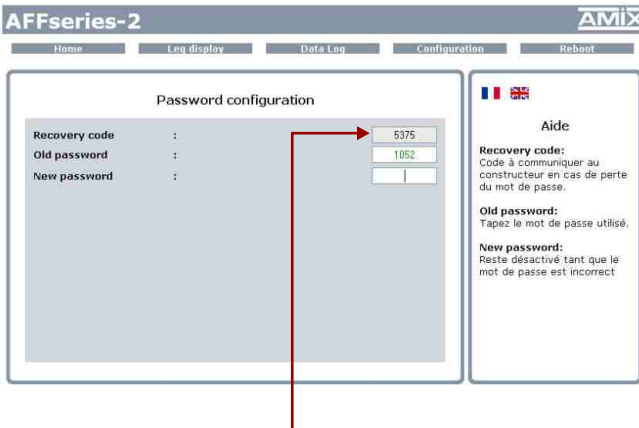


Graph zoom.

D / Configuration menu

The modification of the parameters in this menu is password protected. From factory, Affseries-2 initial password is **1052**. Prior any modification, change this password to your own.

⇒ Password change:

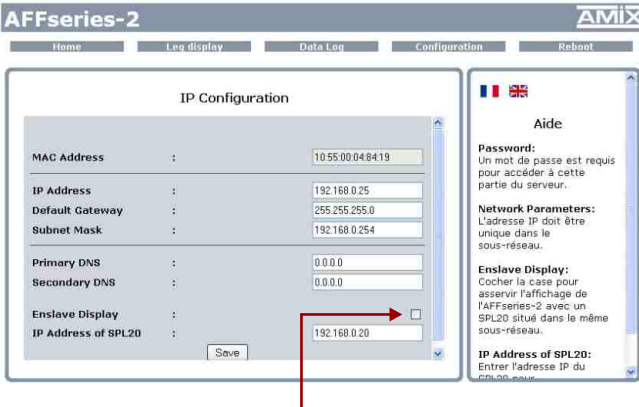


Enter the factory password **1052**, then enter your new code.  
Attention: Password consist of 4 numbers only.

Forgotten password: Send us the recovery code, we will be able to send you your code.

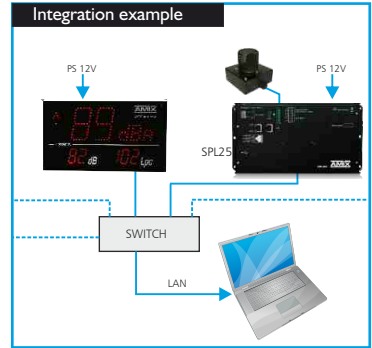
**Factory password: 1052**

⇒ IP parameters



Stick that box: as far as the SPL25 and AFFseries-2 are on the same net, AFF displays the SPL25 date. Do not forget to specify SPL25 IP address underneath.

AFFseries-2 displays the data from SPL25 (displays SPL25 GPO1 and GPO2). In that configuration the display does not need the sensor (see example 1). When a sensor is connected, its measurement are accessed using AFFseries-2 IP address.

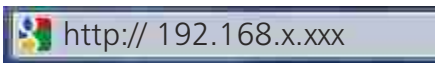


Choose an IP for AFF. It should be under the same net as your routeur.

Example 1 :  
if routeur IP is 192.168.1.1 then AFF IP will be : 192.168.1.xxx  
(xxx between 2 and 254)

Example 2 :  
If routeur IP is 192.168.0.1 then AFF IP will be : 192.168.0.xxx  
(xxx between 2 and 254)

Attention : - IP address should be unique in the net.  
- After IP modification, enter new AFFseries IP address in your browser address window and validate.

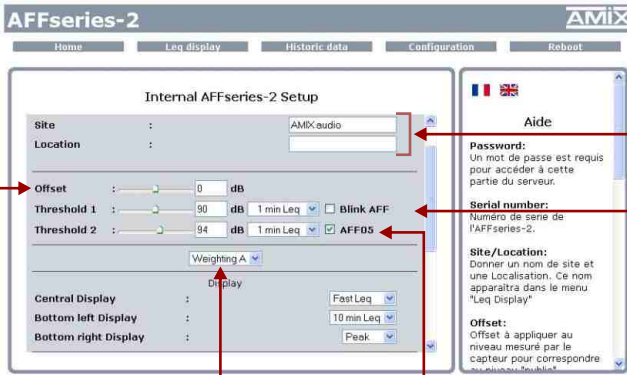


⇒ Internal configuration of the equipment

From this menu one can set:

- ⇒ The site.
- ⇒ The accurate localisation on the site.
- ⇒ Offset
- ⇒ Opto couplers 1 and 2 thresholds.
- ⇒ Each opto coupler temporal weighting.
- ⇒ A or C weighting.





Give a name to the site and his location. These names will be used within the "Leq Visualisation graph"

**Password:**  
Un mot de passe est requis pour accéder à cette partie du serveur.

**Serial number:**  
Numero de serie de l'AFFseries-2.

**Site/Location:**  
Donner un nom de site et une Localisation. Ce nom apparaîtra dans le menu "Leq Display"

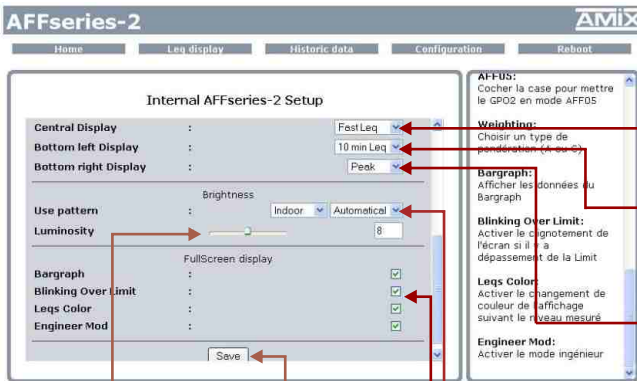
**Offset:**  
Offset à appliquer au niveau mesuré par le capteur pour correspondre au niveau souhaité.

Select a switching threshold and a Leq. These values will switch opto-mos1. The same applies to opto-mos 2. Stick "Blink AFF" box: the main display on AFF series-2 will blink when Leq will exceed GPO1 threshold.

- A or C weighting selection for all Leq and Fast displays.
- C weighting for peak display.

Offset value to adjust the sensor level, to match the " audience " level. When offset differs from 0, a display is available on AFF front panel.

Attention : using AFF05 display, stick the box, otherwise the AFF05 display will be wrong.



Central display Leq choice : Fast, 1mn, 5mn, 10mn, 30 mn, 60mn or disable display.

This option is not available on AFF18. Bottom left display Leq choice: Fast, Leq1mn, 5mn, 10mn, 30 mn, 60mn or disable display.

This option is not available on AFF18. Choice to display the peak level on the bottom right display or to disable it.

Display luminosity setting in manual mode.

Do not forget to save !

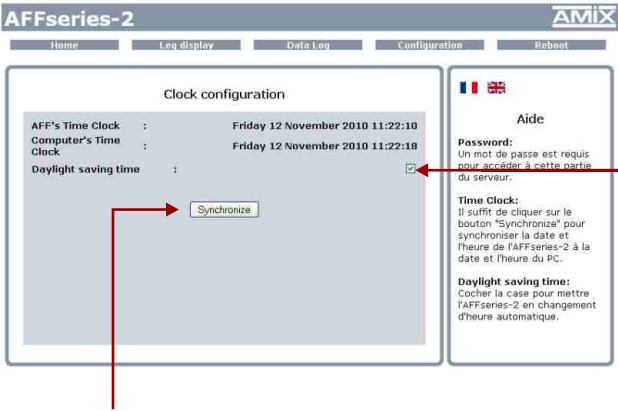
Display luminosity setting in automatic mode:

- "Indoor" ⇔ min luminosity.
- "Outdoor" ⇔ max luminosity.

Setting parameters for fullscreen.

*Do not forget to save at the end.*

⇒ Date and time setting



Stick the box to validate the daylight saving time.

Click "synchroniser" to synchronise AFFseries-2 with the computer time and date.

E / Reboot menu

This menu reboots AFFseries-2. Click "reboot" to open this window:



F / SNMP agent

⇒ AFFseries-2 features a SNMP agent (Simple Network Management Protocol) allowing to manage several equipments on the net. SNMP net management is based on three main elements :

- Managed equipments are the various items on the net (SPL20, AFFseries-2).
- Agents, i.e. software embedded in the devices, are due to transfer the device local data in SNMP format.
- The supervisor device runs the management software, controlling the devices in the net. The supervisor is a computer.
- AFFseries-2 feature some manageable objects. In our case they are each instantaneous Leq level, equipment name and version. They can be required by the supervisor every each minute, to get Leq level of each device for instance.

Application example with the SNMP, PRTG network supervision software:

Listing of devices in the network.

The screenshot displays the PRTG network supervision interface. The top window shows a 'Groupe RAMI BE' with a list of devices including 'AFFseries-2' and 'SPL20'. Below this, a 'Capteur Leq1mn' window shows a real-time data graph for 'Leq1mn' with a legend for 'Non disponible (%)' and 'Valeur (dB)'. A table below the graph provides detailed data for the last 24 hours.

Date et heure	Valeur	Non disponible	Couverture
Moyennes des 24 valeurs	55 dBa	0%	100%
2018/09/20 11:56:00	54 dBa	0%	100%
2018/09/20 11:57:00	55 dBa	0%	100%
2018/09/20 11:58:00	55 dBa	0%	100%
2018/09/20 11:59:00	55 dBa	0%	100%
2018/09/20 12:00:00	55 dBa	0%	100%
2018/09/20 12:01:00	55 dBa	0%	100%
2018/09/20 12:02:00	55 dBa	0%	100%
2018/09/20 12:03:00	55 dBa	0%	100%
2018/09/20 12:04:00	55 dBa	0%	100%
2018/09/20 12:05:00	55 dBa	0%	100%
2018/09/20 12:06:00	55 dBa	0%	100%
2018/09/20 12:07:00	55 dBa	0%	100%
2018/09/20 12:08:00	55 dBa	0%	100%
2018/09/20 12:09:00	55 dBa	0%	100%
2018/09/20 12:10:00	55 dBa	0%	100%
2018/09/20 12:11:00	55 dBa	0%	100%
2018/09/20 12:12:00	55 dBa	0%	100%
2018/09/20 12:13:00	55 dBa	0%	100%
2018/09/20 12:14:00	55 dBa	0%	100%
2018/09/20 12:15:00	55 dBa	0%	100%
2018/09/20 12:16:00	55 dBa	0%	100%
2018/09/20 12:17:00	55 dBa	0%	100%
2018/09/20 12:18:00	55 dBa	0%	100%
2018/09/20 12:19:00	55 dBa	0%	100%
2018/09/20 12:20:00	55 dBa	0%	100%
2018/09/20 12:21:00	55 dBa	0%	100%
2018/09/20 12:22:00	55 dBa	0%	100%
2018/09/20 12:23:00	55 dBa	0%	100%
2018/09/20 12:24:00	55 dBa	0%	100%
2018/09/20 12:25:00	55 dBa	0%	100%
2018/09/20 12:26:00	55 dBa	0%	100%
2018/09/20 12:27:00	55 dBa	0%	100%
2018/09/20 12:28:00	55 dBa	0%	100%
2018/09/20 12:29:00	55 dBa	0%	100%
2018/09/20 12:30:00	55 dBa	0%	100%

Leq 1mn real time data

## SPECIFICATIONS

---

**AFFseries-2:** Integrating soundlevel meter

- ⇒ A weighting : Class 2 according to IEC61672-1 juin 2003
- ⇒ C weighting : Class 2 according to IEC61672-1 juin 2003

**CAP65:** Active pressure transducer

- ⇒ Frequency weighting A : Class 2 according to IEC61672-1 Juin 2003
- ⇒ Frequency weighting Z: Class 2 according to IEC61672-1 Juin 2003

Power supply: 12 Volts, 400mA

Dimensions : 265 x 150 x 35 mm

Weight : 2 kg (AFF + Sensor + stand)

## INFORMATIONS

---

### Warning !!!

- Never use this equipment without proper grounding.
- Check quality of grounding.
- Should noise or hum occurs when connected to other equipments, never disconnect grounding, use insulating transformer on mains.
- Never open the case without disconnecting mains
- Avoid high temperature exposure.
- Never expose the equipment to rain, snow or moisture.

AFFseries-2 complies with :

EN60065, EN55013, EN55020, EN60555-2, and EN60555-3, according to 73/23/EEC, 89/336/EEC and 93/68/EEC.

To work properly, the AFFseries-2 IP address should be unique in the net, and belongs to the available IP range.

Installation procedure:

IF the computer or the routeur is not in the same net (ex : 192.168.1.14 and net mask 255.255.255.0) the computer should be in the same net, then modify the AFFseries-2 address.

**WINDOWS 7**

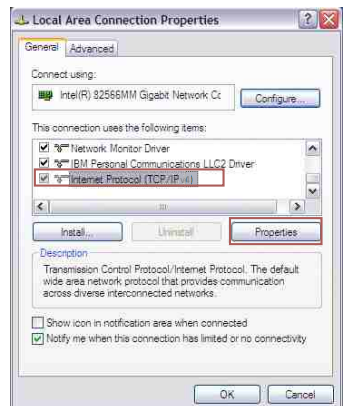
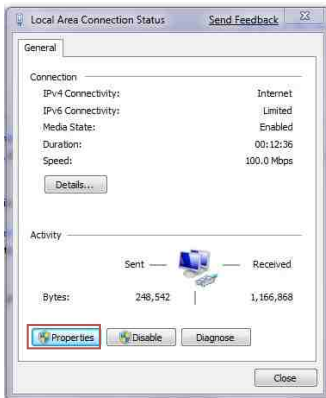
- Open "Control panel "



- Click "Network and Sharing Center", then "Local Area Connection"

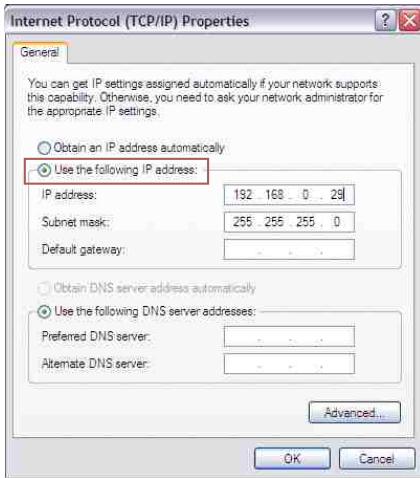


- This window opens:



Click "properties".

Click then "Internet Protocol (TCP/IPv4)" and "properties".



- Click "Use the following IP address:" then fix the IP address in the AFFseries-2 network (ex 192.168.0.29).
- Click OK then OK.

You have now a fixed IP address.

You can now access AFFseries-2 (default IP address 192.168.0.25) using a web browser (ex : Firefox, Internet explorer).

⇒ If you use AFFseries-2 as stand alone, you can now see the web pages, and access to settings, analysis, and read the AFFseries-2 internal memory.

 [http:// 192.168.0.25](http://192.168.0.25)

⇒ If you use AFFseries-2 in a network you use the following procedure:

In the web server "Configuration IP" menu, set an IP address in the available range in the final network (network where AFFseries-2 is used to be)

#### Example :

IP router :            192.168.1.1

IP AFFseries-2 :    192.168.0.25


If the router net mask is 255.255.255.0, AFFseries-2 IP will be out of range in this network.

Modify AFFseries-2 IP address to one within the net (ex : 192.168.1.25)

You can now connect AFFseries-2 and destination router.

The computer used for that procedure, is no more in the network. Think to restore original settings.

Open your web browser, enter AFFseries-2 IP address, then validate.

 [http:// 192.168.1.25](http://192.168.1.25)

You can now see the web pages, and are able to set the equipment, analyse, and read the AFFseries-2 internal memory.



7 RUE RAOUL FOLLEREAU  
77600 BUSSY SAINT GEORGES - FRANCE  
Tél. : +33 (0)1 64 66 20 20 - Fax : +33 (0)1 64 66 20 30  
Email : [amix@amixaudio.com](mailto:amix@amixaudio.com)

**[www.amixaudio.com](http://www.amixaudio.com)**